

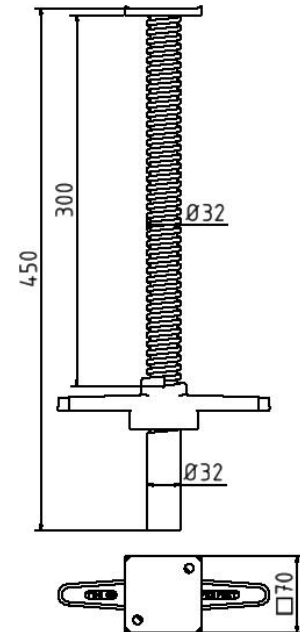


Artikelnummer/Itemnumber: 20201

Tarifnummer Export: 73084000 | Frachtkategorie: A

Kanalstrebenspindel lose

Trench shoring spindle separate



Artikelbeschreibung:

Kanalstrebenspindel lose Ø 32 mm, Vollmaterial Gewindespindel mit aufgeschweißter Krallenplatte, 2 Lochungen zur Befestigung, Krallenplatte: 70 x 70 mm, Gewindelänge: 300 mm, Gesamtlänge: 450 mm, Ausführung: braun lackiert - VPE: 50 Stück

Verwendungszweck:

Für den Einsatz bei Arbeiten im Tiefbau

Technische Daten:

Gewicht: 3,50 kg/St
Material:
S235 JR

Oberfläche:
Tauchlackierung in RAL 8017

item description:

Trench shoring spindle loose Ø 32 mm, solid material threaded spindle with welded claw plate, 2 holes for fastening, claw plate: 70 x 70 mm, thread length: 300 mm, total length: 450 mm, finish: brown lacquered - PU: 50 pcs.

designated purpose:

For the application for work in infrastructure building

technical specifications:

weight: 3,50 kg/pc
material:
S235 JR

surface:
painted in RAL 8017

*Alle Angaben sind Richtwerte (teilweise mit branchenüblichen Rundungen zum besseren Verständnis) und dienen lediglich zum Produktverständnis, nicht aber als Basis zum Bau von Zubehörteilen, Lagergestellen, Adaptierungen, Kombinationsprodukten oä. Alle Angaben sind ohne Gewähr, für evtl. Fehler und resultierende Folgen übernehmen wir keine Verantwortung.

*All data are approximate values (partly with industry-standard rounding for better understanding) and serve only for product understanding, but not as a basis for the design of accessories, storage solutions, adaptations, combination products or the like. All information is without guarantee, for possible errors and resulting consequences we assume no responsibility.