

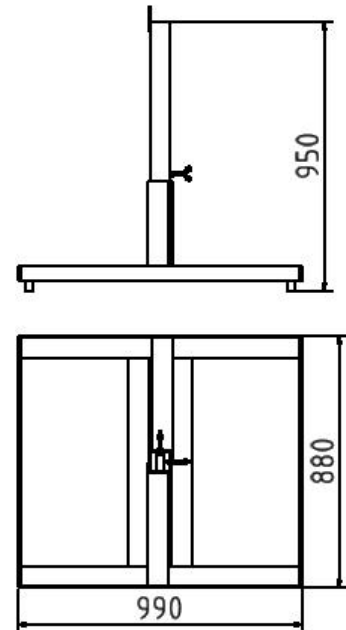
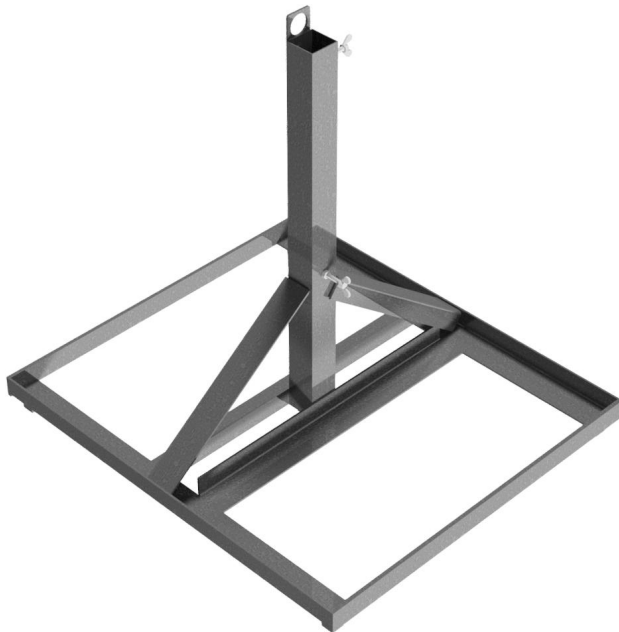


**Artikelnummer/Itemnumber: 35304S**

**Tarifnummer Export: 73269098 | Frachtkategorie: B**

Schilderständer Typ Crossing

Sign holder type Crossing



## Artikelbeschreibung:

Schilderständer nach TL - Typ Crossing zur Aufnahme von Schaftrohren 40 x 40 mm und 60 x 60 mm die mit 2 Stellschrauben fixiert werden, kranbar, standfest durch 4 FüÙe, die untere Fußplatte wird durch Rahmen fixiert  
Bestückung: 8 Fußplatten  
GrundmaÙe: 880 x 990 mm  
Gewichtsklasse K8, Aufstellhinweise bitte der ZTV-SA entnehmen

## Verwendungszweck:

Für den Einsatz bei Arbeiten im Straßenbau

## Technische Daten:

Gewicht: 32,00 kg/St  
Material:  
S235 JR

Oberfläche:  
Feuerverzinkung nach DIN ISO 1461

## item description:

Sign holder acc. to TL - type Crossing for shaft tubes of 40 mm x 40 mm and 60 x 60 mm which can be held securely by an adjusting screw, craneable, stable through 4 feet, base plates are placed over a vertical bar for a safe fixation  
Fitting: up to 8 base plates  
Dimensions: 880 x 990 mm  
Weight class K8, for installation please refer to ZTV-SA

## designated purpose:

For the application for work in road building

## technical specifications:

weight: 32,00 kg/pc  
material:  
S235 JR

surface:  
hot dipped galvanized acc. to DIN ISO 1461

\*Alle Angaben sind Richtwerte (teilweise mit branchenüblichen Rundungen zum besseren Verständnis) und dienen lediglich zum Produktverständnis, nicht aber als Basis zum Bau von Zubehörteilen, Lagergestellen, Adaptierungen, Kombinationsprodukten o.ä. Alle Angaben sind ohne Gewähr, für evtl. Fehler und resultierende Folgen übernehmen wir keine Verantwortung.  
\*All data are approximate values (partly with industry-standard rounding for better understanding) and serve only for product understanding, but not as a basis for the design of accessories, storage solutions, adaptations, combination products or the like. All information is without guarantee, for possible errors and resulting consequences we assume no responsibility.