

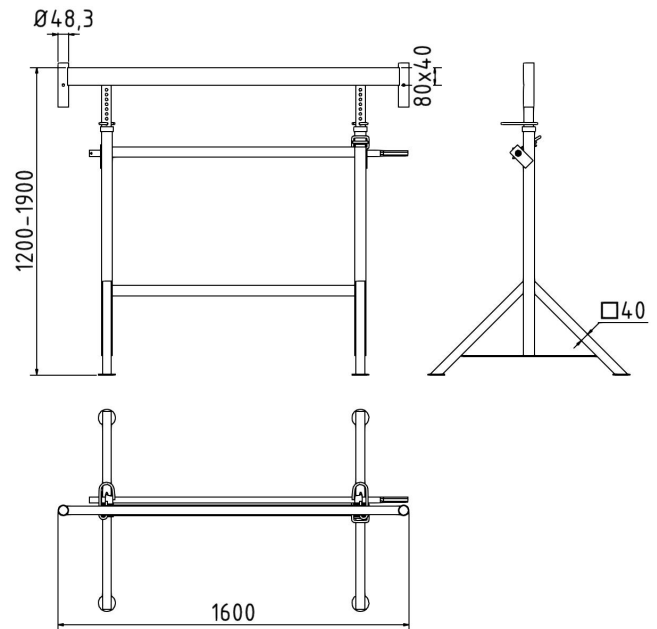


Artikelnummer/Itemnumber: 10129

Tarifnummer Export: 73084000 | Frachtkategorie: B

Kurbel-Gerüstbock K1500, lackiert

Crank-operated scaffolding jack K1500, painted



Artikelbeschreibung:

Kurbel-Gerüstbock K1500, aufgrund des Fußgestells standfest positionierbar, Obergestell ist durch Drehen einer aufsteckbaren Kurbel (Artikel-Nr. 11280) höhenverstellbar. Auflagerohr aus 80 mm x 40 mm Vierkanthohr, beidseitig sind Rundrohrstützen (Ø 48,3 mm) angeschweißt, die zur Aufnahme von Geländerpfosten zur Absturzsicherung oder für Aufsatzrahmen verwendet werden können. Tragkraft: 1600 kg, Breite: 1,50m, Höhe: 1,20m - 1,95m

item description:

Crank scaffold trestle K1500, due to the base frame stable positionable, upper frame is height adjustable by turning an attachable crank (article no. 11280). Support tube made of 80 mm x 40 mm square tube, round tube sockets (Ø 48.3 mm) are welded on both sides, which can be used to hold guard-railing posts for fall protection or for attachment frames. for guardrail posts or for stacking frames. Load capacity: 1600 kg, width: 1.50m, Height: 1.20m - 1.95m

Verwendungszweck:

Für den Einsatz bei Arbeiten im Hochbau

designated purpose:

For the application for work in building construction

Technische Daten:

Gewicht: 35,00 kg/St
Material:
S235 JR

Oberfläche:
Tauchlackierung in RAL 8017

Prüfungen/ Normen:
GS geprüft

technical specifications:

weight: 35,00 kg/pc
material:
S235 JR

surface:
painted in RAL 8017

standard:
tested acc. to GS

*Alle Angaben sind Richtwerte (teilweise mit branchenüblichen Rundungen zum besseren Verständnis) und dienen lediglich zum Produktverständnis, nicht aber als Basis zum Bau von Zubehörteilen, Lagergestellen, Adaptierungen, Kombinationsprodukten oä. Alle Angaben sind ohne Gewähr, für evtl. Fehler und resultierende Folgen übernehmen wir keine Verantwortung.
*All data are approximate values (partly with industry-standard rounding for better understanding) and serve only for product understanding, but not as a basis for the design of accessories, storage solutions, adaptations, combination products or the like. All information is without guarantee, for possible errors and resulting consequences we assume no responsibility.