

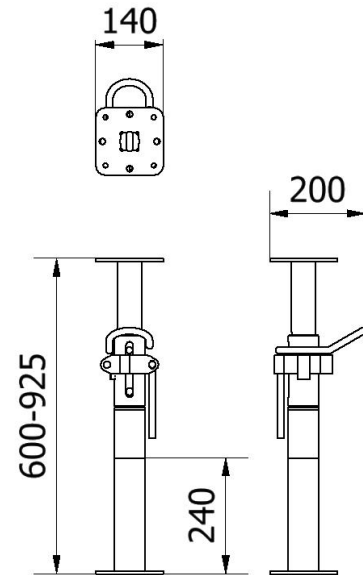


**Artikelnummer/Itemnumber: 11826P**

**Tarifnummer Export: 73084000 | Frachtkategorie: A**

Grabenspieße zum Verstreben und Abstützen von Kanalwänden, lackiert, Auszugslänge: 600-925 mm

Trench sprout for bracing and supporting canal walls, painted, Extension length: 600-925 mm



## Artikelbeschreibung:

Grabenspieße für den Einsatz im Tiefbau, zum Verstreben und Abstützen von Kanalwänden. Mit Außengewinde für besonders einfache Gewindereinigung, mit Ausfallsicherung und Handquetschsicherung für eine sichere Arbeitsweise, inkl. Schlagnasen für eine praktikable und schnelle Anwendung., lackiert, Auszugslänge: 600-925 mm

## Verwendungszweck:

Für den Einsatz bei Arbeiten im Hochbau

## Technische Daten:

Gewicht: 7,50 kg/St  
Material:  
S235 JR

Ausführung:  
Lackiert nach RAL 3020

## item description:

Trench sprout for use in civil engineering, for bracing and supporting canal walls. With external thread for particularly easy thread cleaning, with fail-safe and hand crush protection for a safe working method, including knobs for a practical and quick application., painted, Extension length: 600-925 mm

## designated purpose:

For the application for work in building construction

## technical specifications:

weight: 7,50 kg/pc  
Material:  
S235 JR

Finish:  
painted in RAL 3020

\*Alle Angaben sind Richtwerte (teilweise mit branchenüblichen Rundungen zum besseren Verständnis) und dienen lediglich zum Produktverständnis, nicht aber als Basis zum Bau von Zubehörteilen, Lagergestellen, Adaptierungen, Kombinationsprodukten oä. Alle Angaben sind ohne Gewähr, für evtl. Fehler und resultierende Folgen übernehmen wir keine Verantwortung.

\*All data are approximate values (partly with industry-standard rounding for better understanding) and serve only for product understanding, but not as a basis for the design of accessories, storage solutions, adaptations, combination products or the like. All information is without guarantee, for possible errors and resulting consequences we assume no responsibility.