



## Luftentfeuchter

Originalbetriebsanleitung

**D**

Seite 3

## Air dehumidifier

Original instructions

**GB**

Page 14

## Déshumidificateur d'air

Notice originale

**F**

Page 24

## Въздушен дехидратор

Оригинално ръководство за експлоатация

**BG**

Стр. 34

## Odvlhčovač vzduchu

Originální návod k použití

**CZ**

Str 45

## Luftaffugter

Original brugsanvisning

**DK**

Side 55

## Légnedvesség elvonó berendezés

Eredeti használati utalítás

**H**

65. oldal

## Odvlaživač zraka

Originalne upute za rad

**HR**

Strana 75

## Deumidificatore

Istruzioni originali

**I**

Pagina 85

## Luchtontvochtiger

Oorspronkelijke gebruiksaanwijzing

**NL**

Blz. 95

## Osuszacz powietrza

Instrukcja oryginalna

**PL**

Stronie 105

## Dezumidificator de aer

Instructiuni originale

**RO**

S. 115

## Odvlhčovač vzduchu

Originálny návod na použitie

**SK**

Strana 125

## Razvlaževalnik zraka

Navodilo za uporabo

**SLO**

Stran 135



- 
- D** Technische Änderungen vorbehalten!
- GB** Technical modifications reserved!
- F** Sous réserve de modifications techniques!
- BG** Запазва се павото за технические промени!
- CZ** Technické změny vyhrazeny!
- DK** Der tages forbehold för tekniske ændringer!
- H** Technikai változások jogát fenntartva!
- HR** Zadržavamo pravo na tehnične izmjene!
- I** Con riserva di apportare modifiche tecniche!
- NL** Technische wijzigingen voorbehouden!
- PL** Zastrzega się wprowadzanie zmian technicznych!
- RO** Se rezervă dreptul la modificări tehnice!
- SK** Technické změny vyhradené!
- SLC** Tehnične spremembe pridržane!
-



Sie dürfen das Gerät nicht in Betrieb nehmen, bevor Sie diese Betriebsanleitung gelesen, alle angegebenen Hinweise beachtet und das Gerät wie beschrieben montiert haben.

**Betriebsanleitung für künftige Verwendungen aufbewahren.**



Elektrische Geräte gehören nicht in den Hausmüll. Geräte, Zubehör und Verpackung einer umweltfreundlichen Wiederverwertung zuführen.

Gemäß der Europäischen Richtlinie 2012/19/EU über Elektro- und Elektronik-Altgeräte müssen nicht mehr gebrauchsfähige Elektrogeräte getrennt gesammelt und einer umweltgerechten Wiederverwertung zugeführt werden.

Sorgen Sie dafür, dass das nicht mehr gebrauchsfähige Elektrogerät bis zum Abtransport zu einer Entsorgungs- und Sammelstelle nicht am Kältemittelkreislauf beschädigt wird. So ist sichergestellt, dass das enthaltene Kältemittel nicht unkontrolliert entweicht.

## Inhalt

EG-Konformitätserklärung	3
Lieferumfang	3
Symbole Gerät	4
Symbole Bedienungsanleitung	4
Bestimmungsgemäße Verwendung	4
Restrisiken	4
Kältemittel	4
Sicherheitshinweise	4
▪ Elektrische Sicherheitshinweise	5
Funktionsprinzip	5
Zusammenbau	6
Aufstellen des Luftentfeuchters	7
▪ Aufstellung	7
▪ Netzanschluss	7
▪ Netzabsicherung	7
Inbetriebnahme	7
▪ Vor Inbetriebnahme	7
▪ Bedienfeld	7
▪ Einschalten	8
▪ Ausschalten	8
▪ Luftfeuchtigkeitswert einstellen	8
▪ Abtauautomatik	8
▪ Betriebsstundenzähler	8
Wasserauslauf	8
▪ Entfernen des Wasserauffangbehälters	8
▪ Dauerbetrieb oder längere Betriebszeit	8
Transport	9
Reinigung und Wartung	9
▪ Reinigung Luftfilter	9
▪ Entfernen des Filters	9
▪ Einsetzen des Filters	9
▪ Reinigung Gerät	10
▪ Wartung	10
Lagerung	10
Mögliche Störungen	10
▪ Störungsanzeige	11
Technische Daten	11

Schaltplan	12
Kältekreislauf	12
Ersatzteile	13
Garantie	13

## EG-Konformitätserklärung

Nr. (S-No.): 14778

entsprechend der Richtlinie **2014/35/EU**

Hiermit erklären wir

**Altrad Lescha Atika GmbH**

Josef-Drexler-Str. 8, 89331 Burgau - Germany

in alleiniger Verantwortung, dass das Produkt  
**Luftentfeuchter Typ / Modell ALE 500 N**

**Seriennummer:** 000001 – 020000

konform ist mit den Bestimmungen der o. a. EG-Richtlinien, sowie mit den Bestimmungen folgender weiterer Richtlinien:  
**2014/30/EU und 2011/65/EU.**

**Folgende harmonisierte Normen wurden angewandt:**

EN 60335-1:2012+A11:2014+A13:2017+A1:2019+A2:2019+A14:2019;

EN 60335-2-40:2003+A11:2004+A12:2005+A1:2006+A2:2009+A13:2012;

EN 62233:2008;

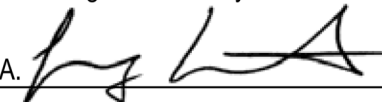
EN 55014-1:2017; EN 55014-2:2015;

EN 61000-3-2:2014; EN 61000-3-3:2013.

**Aufbewahrung der technischen Unterlagen:**

Altrad Lescha Atika GmbH – Technisches Büro

Josef-Drexler-Str. 8, 89331 Burgau - Germany

i. A. 

Burgau, 20.04.2020 i. A. G. Koppenstein, Konstruktionsleitung

## Lieferumfang

☞ Überprüfen Sie nach dem Auspacken den Inhalt des Kartons auf

- ▶ Vollständigkeit
- ▶ evtl. Transportschäden

Teilen Sie Beanstandungen umgehend dem Händler, oder Hersteller mit. Spätere Reklamationen werden nicht anerkannt.

- vormontierte Geräteeinheit
- 1 Schlauch
- 1 Transportgriff
- 1 Schraubenbeutel
- 2 Räder
- 1 Bedienungsanleitung
- Standbein rechts/links
- Garantiekarte

## Symbole Gerät



Vor Inbetriebnahme die Bedienungsanleitung und Sicherheitshinweise lesen und beachten.



Vor Reparatur-, Wartungs- und Reinigungsarbeiten Luftentfeuchter abstellen und Netzstecker ziehen.



Luftentfeuchter nicht kippen oder liegend transportieren.



Warnung! Der Luftentfeuchter ist mit brennbarem Kältemittel R290 gefüllt. Gefahr von schweren Personenverletzungen oder Sachschäden bei unsachgemäßer Handhabung des Gerätes.

## Symbole Bedienungsanleitung



**Drohende Gefahr oder gefährliche Situation.** Das Nichtbeachten dieser Hinweise kann Verletzungen zur Folge haben oder zu Sachbeschädigung führen.



**Wichtige Hinweise zum sachgerechten Umgang.** Das Nichtbeachten dieser Hinweise kann zu Störungen führen.



**Benutzerhinweise.** Diese Hinweise helfen Ihnen, das Gerät optimal zu nutzen.



**Montage, Bedienung und Wartung.** Hier wird Ihnen genau erklärt, was Sie tun müssen.

## Bestimmungsgemäße Verwendung

Der Luftentfeuchter ist nur für die Nutzung im Haus geeignet, zum Trocknen feuchter Wände, nach Wasserschäden oder zum Reduzieren der Luftfeuchtigkeit in geschlossenen Räumen.

Zur bestimmungsgemäßen Verwendung gehört auch die Einhaltung der vom Hersteller vorgeschriebenen Betriebs-, Wartungs- und Instandsetzungsbedingungen und die Befolgung der in der Anleitung enthaltenen Sicherheitshinweise.

Die für den Betrieb geltenden einschlägigen Unfallverhütungsvorschriften, sowie die sonstigen allgemein anerkannten arbeitsmedizinischen und sicherheitstechnischen Regeln sind einzuhalten.

Jeder weiter darüber hinausgehende Gebrauch gilt als nicht bestimmungsgemäß. Für hieraus resultierende Schäden jeder Art haftet der Hersteller nicht: das Risiko trägt allein der Benutzer.

Eigenmächtige Veränderungen am Luftentfeuchter schließen eine Haftung des Herstellers für daraus entstehende Schäden jeder Art aus.

## Restrisiken



**Auch bei bestimmungsgemäßer Verwendung können trotz Einhaltung aller einschlägigen Sicherheitsbestimmungen aufgrund der durch den Verwendungszweck bestimmten Konstruktion noch Restrisiken bestehen.**

**Restrisiken können minimiert werden, wenn die „Sicherheitshinweise“ und die „Bestimmungsgemäße Verwendung“, sowie die Betriebsanleitung insgesamt beachtet werden.**

**Rücksichtnahme und Vorsicht verringern das Risiko von Personenverletzungen und Beschädigungen.**

- Gefährdung durch Strom, bei Verwendung nicht ordnungsgemäßer Elektro-Anschlussleitungen.
- Berührung spannungsführender Teile bei geöffneten elektrischen Bauteilen

Des weiteren können trotz aller getroffener Vorkehrungen nicht offensichtliche Restrisiken bestehen.

## Kältemittel

- Der Luftentfeuchter ist mit dem umweltfreundlichen Kältemittel R290 gefüllt.
- Dieses Kältemittel gehört der Klasse A3 an (nach ISO 817): geringe Toxizität (A) und hoch entzündlich (3).
- Dieses Kältemittel ist geruchsfrei.
- Zufällig ausgelaufenes Kältemittel kann aber unter sehr ungünstigen Umständen explodieren, wenn es eine bestimmte Luftkonzentration erreicht, was bei bestimmungsgemäßer Verwendung höchst unwahrscheinlich ist.
- Der Luftentfeuchter darf nicht in der Nähe von brennenden Quellen, wie z.B. offene Flamme, eingeschalteter Gasbrenner oder elektrische Heizung mit glühenden Spiralen aufgestellt werden.

## Sicherheitshinweise

**Lesen und beachten Sie vor Inbetriebnahme dieses Erzeugnisses die folgenden Hinweise und die Unfallverhütungsvorschriften Ihrer Berufsgenossenschaft bzw. die im jeweiligen Land gültigen Sicherheitsbestimmungen, um sich selbst und andere vor möglichen Verletzungen zu schützen.**



Geben Sie die Sicherheitshinweise an alle Personen weiter, die mit dem Gerät arbeiten.



Bewahren Sie diese Sicherheitshinweise gut auf.


- Machen Sie sich vor Gebrauch mit Hilfe der Bedienungsanleitung mit dem Gerät vertraut.
- Benutzen Sie das Gerät nur zu dem Verwendungszweck, zu welchem es entwickelt wurde (siehe Bestimmungsgemäße Verwendung).
- Nehmen Sie das Gerät nur bei der angegebenen Netzspannung in Betrieb.


- Der Bedienende ist im Arbeitsbereich des Gerätes gegenüber Dritten verantwortlich.
- Kinder und Jugendliche unter 16 Jahren dürfen das Gerät nicht bedienen. Sie sind sich der Gefahren nicht bewusst, die mit der Benutzung dieser Geräte verbunden sind.
- Halten Sie Kinder vom Gerät fern.
- Betreiben Sie das Gerät nur mit kompletten und korrekt angebrachten Schutzeinrichtungen und ändern Sie an dem Gerät nichts, was die Sicherheit beeinträchtigen könnte.
- Schalten Sie das Gerät nicht bei Betriebsstörungen ein oder wenn das Gerät hingefallen ist und infolgedessen das Kabel oder der Stecker beschädigt wurden oder falls sich ein anderes Teil als beschädigt erweist.
- Reparaturen an elektrischen Geräten dürfen nur von qualifizierten Personen durchgeführt werden. Der Benutzer des Gerätes kann infolge unsachgemäßer Reparaturen schwere gesundheitliche Schädigungen erleiden.
- Schalten Sie das Gerät aus und ziehen Sie den Netzstecker, wenn Sie es nicht benutzen oder wenn Sie das Gerät transportieren oder bevor Sie es reinigen.
- Schalten Sie bei Störungen am Gerät das Gerät aus, ziehen Sie den Netzstecker und verständigen Sie den Kundendienst.
- Tauchen Sie das Gerät nie in Wasser oder in eine andere Flüssigkeit.
- Legen Sie keine Gegenstände auf das Gerät.
- Halten Sie Fremdkörper von der Lufteintritts- und Austrittsöffnung fern.
- Entleeren Sie vor dem Transport den Wasserbehälter, um Verschüttungen zu vermeiden.
- Kippen Sie das Gerät nicht, da das auslaufende Wasser sonst Schäden an dem Luftentfeuchter verursachen kann.
- Gießen oder Sprühen Sie niemals Wasser über das Gerät.


## Elektrische Sicherheit

- Verwenden Sie Verlängerungskabel nach IEC 60245 (H 07 RN-F) mit einem Aderquerschnitt von mindestens
  - 1,5 mm<sup>2</sup> bei Kabellänge bis 25 m
  - 2,5 mm<sup>2</sup> bei Kabellänge über 25 m
- Lange und dünne Anschlussleitungen erzeugen einen Spannungsabfall. Der Motor erreicht nicht mehr seine maximale Leistung, die Funktion des Gerätes wird reduziert.
- Stecker und Kupplungsdosen an Anschlussleitungen müssen aus Gummi, Weich-PVC oder anderem thermoplastischen Material der gleichen mechanischen Festigkeit sein oder mit diesem Material überzogen sein.
- Beim Verlegen der Anschlussleitungen darauf achten, dass sie nicht gequetscht, geknickt und die Steckverbindung nicht nass wird.
- Wickeln Sie bei Verwendung einer Kabeltrommel das Kabel vollständig ab.
- Verwenden Sie das Kabel nicht für Zwecke, für die es nicht bestimmt ist. Schützen Sie das Kabel vor Hitze, Öl und scharfen Kanten. Verwenden Sie das Kabel nicht, um den Stecker aus der Steckdose zu ziehen.
- Kontrollieren Sie das Verlängerungskabel regelmäßig und ersetzen Sie es, wenn es beschädigt ist.
- Verwenden Sie keine defekten Anschlussleitungen.
- Keine provisorischen Elektroanschlüsse einsetzen.

- Schutzeinrichtungen niemals überbrücken oder außer Betrieb setzen.
- Schließen Sie das Gerät über Fehlerstromschutzschalter (30 mA) an.

 **Der Elektroanschluss bzw. Reparaturen an elektrischen Teilen der Maschine haben durch eine konzessionierte Elektrofachkraft oder eine unserer Kundendienststellen zu erfolgen. Örtliche Vorschriften insbesondere hinsichtlich der Schutzmaßnahmen sind zu beachten.**

 **Reparaturen an anderen Teilen der Maschine haben durch den Hersteller bzw. einer seiner Kundendienststellen zu erfolgen.**


 **Nur Originalersatzteile verwenden. Durch den Gebrauch anderer Ersatzteile können Unfälle für den Benutzer entstehen. Für hieraus resultierende Schäden haftet der Hersteller nicht.**

## Funktionsprinzip

Der Luftentfeuchter arbeitet nach dem Kondensationsprinzip.

Die Raumluft wird durch einen Filter und durch ein Kühlelement gesaugt, wo die Wasserdämpfe der Luft zu Wassertropfen kondensieren. Die Wassertropfen laufen anschließend in eine Kondenswasserschale und weiter in den Wasserbehälter, während die getrocknete kalte Luft durch den Kondensator des Gerätes geleitet und aufgeheizt wieder in den Raum geblasen wird. Die Temperatur der ausgeblasenen Luft liegt ca. 2-5°C über der Raumtemperatur. Dieser Wärmegewinn entsteht durch die dem Kompressor und Ventilator zugeführte Energie, sowie der Wärme, die beim Kondensieren des Wasserdampfes frei wird.

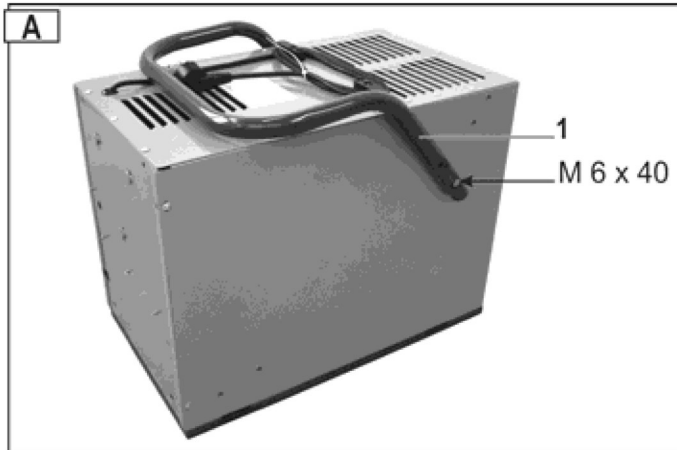
Durch die ständige Zirkulation der Raumluft durch das Gerät, wird die relative Feuchtigkeit der Luft nach und nach gesenkt, wodurch ein schnelles und schonendes Austrocknen des Raumes erreicht wird.

 Die Wasserdämpfe der Luft bewegen sich leicht und ungehindert durch die Luft. Deshalb ist es wichtig, den Raum so gut wie möglich zu „versiegeln“, d. h. Türen und Fenster müssen geschlossen gehalten werden und das Hinein- und Hinausgehen aus dem Raum muss möglichst begrenzt werden. Andernfalls wird die Trocknungs-Wirkung des Gerätes wesentlich reduziert.

## Zusammenbau

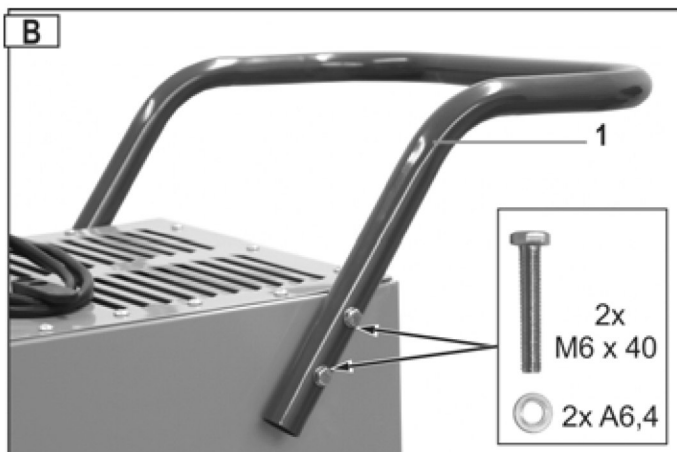
### Montage Gestell / Transportgriff

1. Legen Sie den Luftentfeuchter hin.
2. Entfernen Sie den Transportgriff (1). Schrauben Sie hierfür die Sechskantschrauben M6x40 heraus.



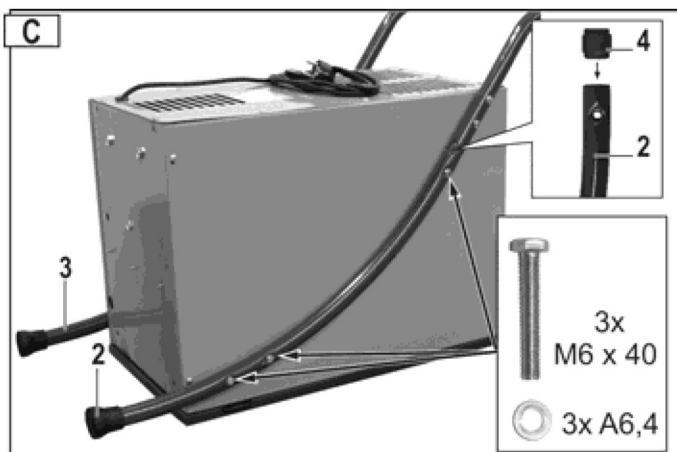
3. Drehen Sie den Transportgriff (1). Schrauben Sie den Griff an jeder Seite mit 2 Sechskantschrauben M6x40 und Scheiben A6,4 an das Gehäuse.

**i** Ziehen Sie alle Schrauben fest an.



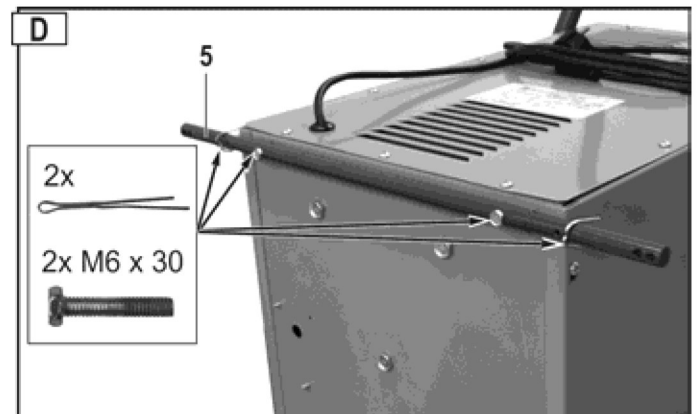
4. Setzen Sie die Verbindungsstücke (4) in die Standbeine (2/3) ein. Stecken Sie die Standbeine in den Transportgriff und schrauben Sie sie mit den 6 Sechskantschrauben M 6x40 und den Scheiben A 6,4 an das Gehäuse.

**i** Ziehen Sie alle Schrauben fest an.

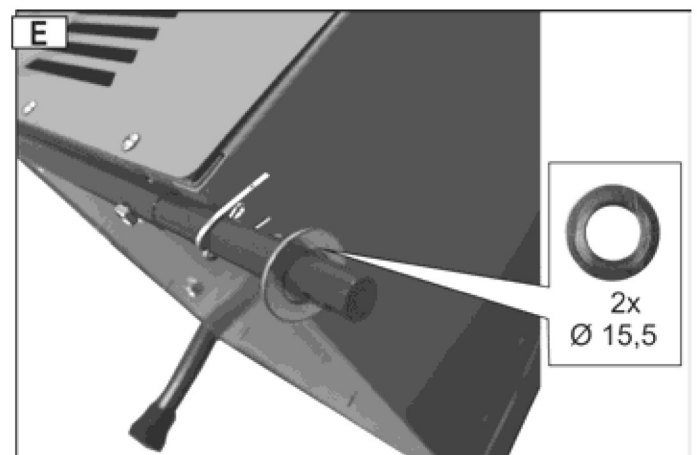


### Montage Transporträder

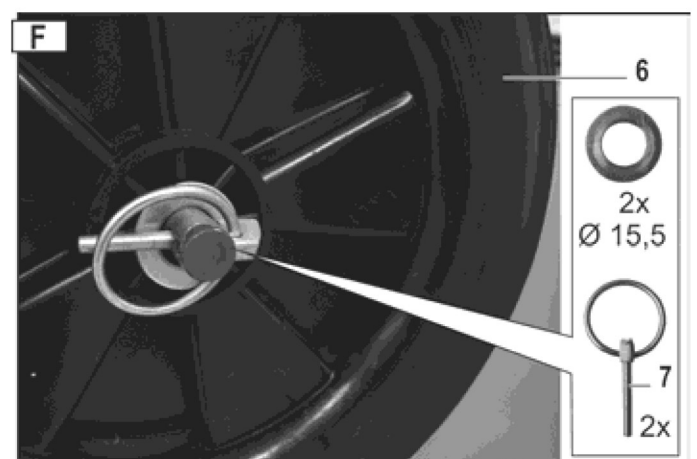
1. Montieren Sie die Radachse (5) mit den zwei Sechskantschrauben (M 6 x 30) und bringen Sie die Splinte an.



2. **⚠** Sichern Sie die Splinte gegen Herausfallen, indem Sie die Enden der Splinte mit einer Zange umbiegen und schieben Sie die Scheiben (Ø 15,5) auf die Radachse.



3. Schieben Sie die Räder (6) und die Scheiben auf die Radachse. Sichern Sie die Räder mit den Sicherungsstiften (7).



**⚠** Lassen Sie das Gerät nach dem Zusammenbau mindestens eine Stunde aufrecht stehen bevor Sie das Gerät einschalten. So kann sich das enthaltene Kühlmittel wieder setzen.

## Aufstellen des Luftentfeuchters

### Aufstellung

Der Luftentfeuchter sollte, so weit dies möglich ist, mitten im Raum aufgestellt werden, so dass eine gute Luftzirkulation im ganzen Raum erreicht wird.

Sollte dies nicht möglich sein, so muss der Luftentfeuchter so aufgestellt werden, dass die Luft ungehindert angesaugt und ausgeblasen werden kann.

Der Mindestabstand zur Wand muss 10 cm betragen.

Stellen Sie den Luftentfeuchter

⇒ waagrecht auf, damit das kondensierte Wasser ungehindert abfließen kann.

⇒ nicht in der Nähe einer Wärmequelle (z. B. eines Heizkörpers).

**i** Beachten Sie, dass Fenster und Türen in dem zu entfeuchtenden Raum geschlossen sind.

**⚠** Der Luftentfeuchter darf nicht in der Nähe von brennenden Quellen, wie z.B. offene Flamme, eingeschalteter Gasbrenner oder elektrische Heizung mit glühenden Spiralen aufgestellt werden.

**⚠** Der Luftentfeuchter muss in einem Raum mit einer Grundfläche größer als „A<sub>min</sub>“ aufgestellt, betrieben und gelagert werden.  
(„A<sub>min</sub>“: siehe „technische Daten → min. Raumfläche“)

### Netzanschluss

Vergleichen Sie die auf dem Gerätetypenschild angegebene Spannung, z.B. 230 V / 50 Hz mit der Netzspannung und schließen Sie den Luftentfeuchter an die entsprechende und vorschriftsmäßige Steckdose an.

Verwenden Sie eine Steckdose: Netzspannung 230 V mit Fehlerstromschutzschalter (FI-Schalter 30 mA).

### Netzabsicherung

10 A

## Inbetriebnahme

### Vor Inbetriebnahme

Haben Sie den Luftentfeuchter liegend oder schräger als 45° transportiert?

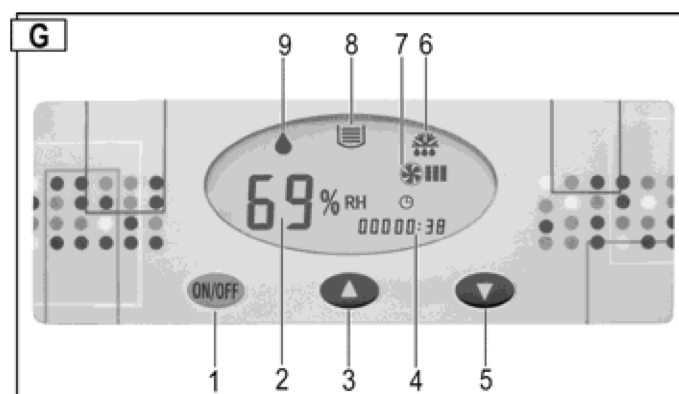
**i** Lassen Sie das Gerät vor Gebrauch mindestens eine Stunde aufrecht stehen.

### **i** Hinweise

1. Der Luftentfeuchter arbeitet nicht, wenn der eingestellte Feuchtigkeitswert höher ist als der der Umgebung.
2. Setzen Sie den Luftentfeuchter nur bei einer Raumtemperatur von 5°C bis 35°C ein. Außerhalb dieses Bereichs funktioniert der Luftentfeuchter nicht.

3. Verwenden Sie den Luftentfeuchter nicht in stark staub- oder chlorhaltiger Umgebung.
4. Während der Entfeuchtung müssen der Lüftermotor und der Kompressor mindestens 3 min. laufen, nachdem der Kompressor gestartet wurde. Um Schäden am Kompressor zu vermeiden, sollten Sie, wenn der Luftentfeuchter sich abgeschaltet hat, 3 Minuten warten, bevor Sie das Gerät erneut einschalten.
5. Wenn die Raumtemperatur unter 10°C liegt und die umgebende relative Luftfeuchtigkeit ziemlich niedrig ist, ist es nicht erforderlich, den Luftentfeuchter zu benutzen.
6. Die Luftentfeuchterleistung des Gerätes ist abhängig von der räumlichen Beschaffenheit, Raumtemperatur und relativer Raumluftfeuchte.
7. Leeren Sie den Behälter dann, wenn er voll ist. Anschließend setzen Sie den leeren Wasserbehälter wieder ein, damit das Gerät wieder arbeiten kann.
8. Transportieren Sie das Gerät nur in aufrechter Position.
9. Sollte das Gerät nicht funktionieren oder ist der Betrieb aus nicht bekannten Gründen plötzlich unterbrochen  
➔ siehe „Mögliche Störungen“.
10. Wenn der Luftentfeuchter in Betrieb ist, erzeugt der Kompressor Abwärme und die Raumtemperatur steigt leicht an. Es handelt sich hierbei um einen normalen Vorgang.

### Bedienfeld



- 1 ➔ Taste „ON / OFF = EIN / AUS“
- 2 ➔ Anzeige „relative Luftfeuchtigkeit in %“ oder Störungsfehler
- 3 ➔ Taste „Luftfeuchtigkeitswert steigt“
- 4 ➔ Anzeige „Betriebsstundenzähler“
- 5 ➔ Taste „Luftfeuchtigkeitswert verringern“
- 6 ➔ Bildzeichen „Abtauen“
- 7 ➔ Bildzeichen „Ventilator läuft“
- 8 ➔ Bildzeichen „Wasserauffangbehälter voll“
- 9 ➔ Bildzeichen „Entfeuchtungsbetrieb“  
 ☞ Daueranzeige = Gerät entfeuchtet (Kompressor und Ventilator eingeschaltet)  
 ☞ blinkende Anzeige = Gerät entfeuchtet nicht (Kompressor ausgeschaltet – Ventilator eingeschaltet)

### Störungsanzeige

Wenn die Störungsfehler E3 – E4 – E5 in der Anzeige 2 „relative Luftfeuchtigkeit“ angezeigt werden ➔ siehe „Mögliche Störungen“.

## Einschalten

**i** Wenn Sie das Anschlusskabel in die Steckdose stecken, ertönt ein Signalton.

Ertönt der Signalton nicht, liegt eine Störung vor. Überprüfen Sie die Zuleitung, Steckdose und Sicherung.

Drücken Sie die Taste , um den Luftentfeuchter einzuschalten.



In der Anzeige 2 ➔ „Luftfeuchtigkeitswert“ wird die werksseitig eingestellte Luftfeuchtigkeit von 60 % angezeigt. Nach 5 sek. zeigt die Anzeige die aktuelle Luftfeuchtigkeit an.

Die Anzeige „Luftfeuchtigkeitswert“ zeigt die Feuchtigkeit in einem Bereich zwischen 30 % und 90 % an.


## Ausschalten



Drücken Sie erneut die Taste , um den Luftentfeuchter auszuschalten.

## Luftfeuchtigkeitswert einstellen

Betätigen Sie die Taste , „Luftfeuchtigkeitswert steigt“ oder , „Luftfeuchtigkeitswert verringern“, um die gewünschte Luftfeuchtigkeit einzustellen.

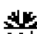
Wenn der eingestellte Feuchtigkeitswert weniger als 30 % beträgt, entfeuchtet das Gerät fortlaufend und die Anzeige 2 zeigt „CO“ an.


 **Tip:** Eine relative Luftfeuchtigkeit von 50 – 60 % ist in der Regel ausreichend, um ein angenehmes Raumklima zu schaffen und Kondenswasserbildung an Bauteilen und Einrichtungen zu vermeiden.

**i** Unterschreitet der gewünschte Feuchtigkeitswert die aktuelle Luftfeuchtigkeit um 3 % schaltet sich der Luftentfeuchter (Kompressor) automatisch ein. Daueranzeige des Bildzeichens , „Entfeuchtungsbetrieb“ im Display. Überschreitet der eingestellte Feuchtigkeitswert die aktuelle Luftfeuchtigkeit um 3 % schaltet sich der Luftentfeuchter (Kompressor) wieder selbsttätig ab. Das Bildzeichen , „Entfeuchtungsbetrieb“ blinkt.

## Abtauautomatik

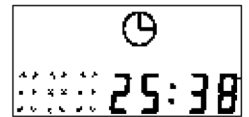
Bei einer Raumtemperatur unter 20°C bildet sich nicht nur Kondensat an der kalten Verdampferoberfläche sondern auch Eis. Dieser Eis setzt den Wärmtauscher zu, so dass der Luftdurchsatz behindert wird. Die eingebaute Abtauautomatik enteist den Verdampfer. Dies ermöglicht einen Entfeuchtungsbetrieb bis zu einer Temperatur von + 5°C.

Während des Enteisens wird das Bildzeichen  im Display angezeigt, der Kompressor läuft weiter, aber der Ventilator schaltet sich automatisch ab.

Nach Beenden des Abtauvorgangs schaltet der Luftentfeuchter wieder auf Entfeuchtungsbetrieb und das Bildzeichen  erlischt.

## Betriebsstundenzähler

Der Luftentfeuchter ist mit einem Betriebsstundenzähler ausgerüstet.




Wird der Luftentfeuchter eingeschaltet werden die Betriebsstunden, die das Gerät bereits in Betrieb war, im Display angezeigt. Solange das Gerät eingeschaltet ist, wird diese Zeit zu der bereits Abgelaufenen dazu addiert.



## Wasserauslauf

Der Wasserauffangbehälter des Luftentfeuchters ist mit einem Schwimmer ausgestattet, der das Gerät automatisch abschaltet, wenn der Auffangbehälter voll ist.


**i** Nach 45 sek. schaltet sich der Kompressor ab und der Ventilator bleibt stehen und es ertönt ein Signalton. Im Display wird das Bildzeichen  und der Störungsfehler E4 angezeigt.

Wird der Wasserauffangbehälter nicht sofort geleert, ertönt alle 5 Minuten ein Signalton.

## Entfernen des Wasserauffangbehälters

1. Schalten Sie das Gerät aus.
2. Öffnen Sie die Gehäusetür.
3. Entfernen Sie den Behälter (8) und entleeren Sie ihn unverzüglich.



4. Setzen Sie den Behälter wieder ein. Achten Sie darauf, dass Sie den Behälter in die richtige Position bringen.
5. Schließen Sie die Gehäusetür.
6. Schalten Sie den Luftentfeuchter wieder ein. Das Bildzeichen  und der Störungsfehler E4 werden nicht mehr angezeigt. Wird das Bildzeichen und der Störungsfehler weiterhin angezeigt? Entfernen Sie den Behälter erneut und setzen Sie ihn wieder ein.

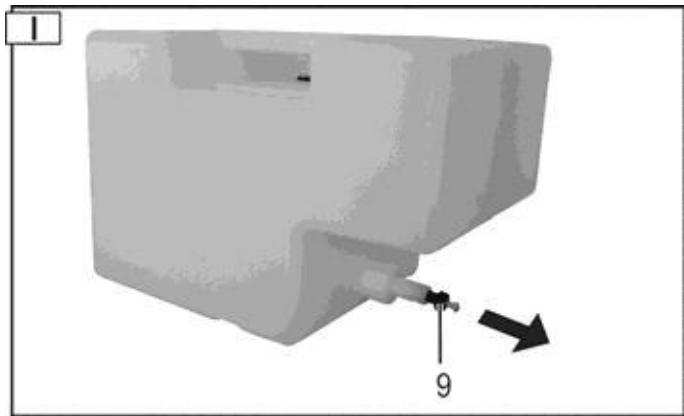
## Dauerbetrieb oder längere Betriebszeit

Bei hoher Luftfeuchtigkeit ist es von Vorteil, wenn Sie den Luftentfeuchter im Dauerbetrieb betreiben. Beim Dauerbetrieb entfällt die regelmäßige Entleerung des Wasserauffangbehälters.

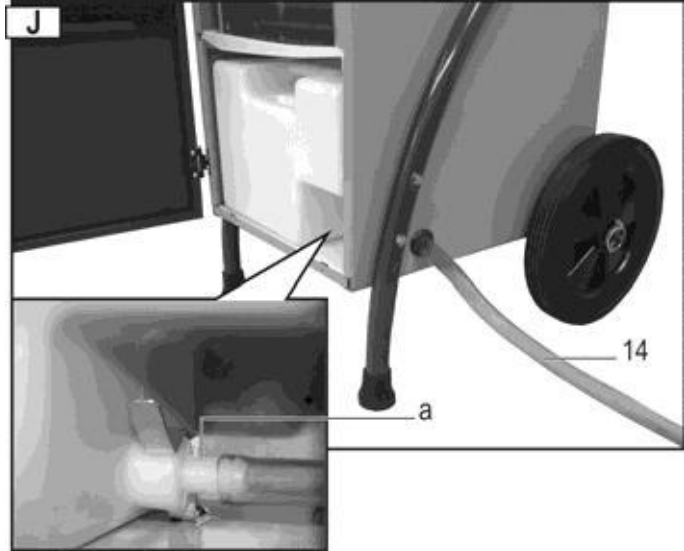


**Vorgehensweise:**

1. Nehmen Sie den Wasserauffangbehälter aus dem Gerät.
2. Entfernen Sie den Stopfen (9).



3. Setzen Sie den Auffangbehälter wieder in das Gerät.
4. Führen Sie den Schlauch (14) durch das Gehäuse. Stecken Sie den Schlauch auf den Wasserablaufstutzen (a).



**ⓘ Beachten Sie folgendes:**

- ⇒ Achten Sie darauf, dass das Wasser immer frei abfließen kann.
- ⇒ Das Wasser ist vorzugsweise in einen tiefer liegenden Abfluss zu leiten.
- ⇒ Achten Sie darauf, dass der Schlauch in seiner Position bleibt, mit Gefälle verlegt wird, nicht geknickt oder aufgerollt ist.

**Transport**

**⚠ Vor jedem Transport Gerät ausschalten und Netzstecker ziehen.**

Transportieren Sie den Luftentfeuchter immer stehend, um Schäden am Kompressor zu vermeiden.

**👉 Tip:** Haben Sie den Luftentfeuchter liegend transportiert bzw. zu stark gekippt, muss der Luftentfeuchter vor Gebrauch mindestens eine Stunde aufrecht stehen.

**Reinigung und Wartung**

**⚠ Vor jeder Reinigung und Wartung Gerät ausschalten und Netzstecker ziehen.**

Weitergehende Wartungs- und Reinigungsarbeiten, als die in diesem Kapitel beschriebenen, dürfen nur vom Kundendienst durchgeführt werden.

Nur Originalteile verwenden. Andere Teile können zu unvorhersehbaren Schäden und Verletzungen führen.

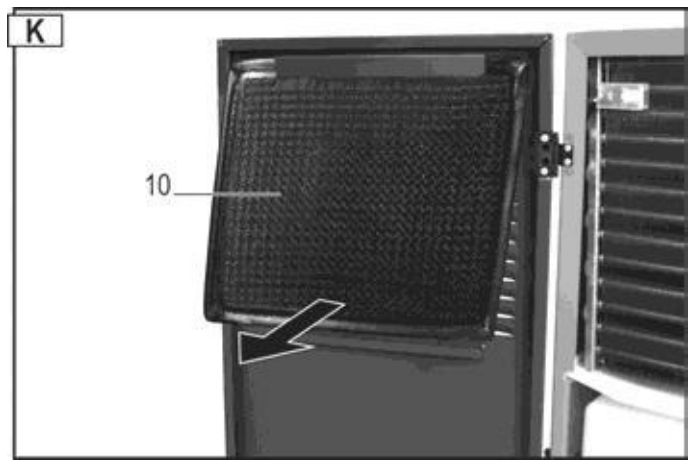
**Reinigung Luftfilter**

- Ein verschmutzter Filter
  - ⇒ setzt die Leistungsfähigkeit des Luftentfeuchters herab.
  - ⇒ führt zu Verschmutzungen im Geräteinneren.

**ⓘ** Reinigen Sie den Filter je nach Betriebsbedingungen in regelmäßigen Abständen.

**Entfernen des Filters**

1. Öffnen Sie die Gehäusetür.
2. Nehmen Sie den Filter (10) heraus.



**Leichte Verschmutzung**

Verwenden Sie einen Staubsauger oder klopfen Sie den Filter leicht aus.

**Starke Verschmutzung**

Waschen Sie den Filter mit lauwarmer Seifenlauge (max. 40°C) vorsichtig aus und lassen ihn anschließend gut trocknen. Setzen Sie den Filter zum Trocknen nicht der Sonne oder anderen Wärmequellen aus.

**Einsetzen des Filters**

1. Setzen Sie den Filter nach der Reinigung wieder in die Aufnahmen der Gehäusetür.
2. Schließen Sie die Gehäusetür.

## Reinigung Gerät

Reinigen Sie das Gerät in regelmäßigen Abständen außen mit einem feuchten Tuch und einem milden Reinigungsmittel (Seifenlaufe). Achten Sie darauf, dass kein Wasser in das Geräteinnere gelangt.

Verwenden Sie für die Reinigung keine Reinigungs- oder Lösungsmittel, diese könnten Teile des Gerätes angreifen.

Einmal jährlich oder je nach Betriebsbedingungen sollte der Luftentfeuchter vom Kundendienst innen auf Verschmutzungen überprüft werden.

## Wartung

Der Luftentfeuchter ist im Hinblick auf problemfreien Betrieb und minimale Überwachung konstruiert.

Alle beweglichen Teile haben eine Dauerschmierung.

Es befinden sich keine weiteren zu wartenden Teile im Geräteinneren.

## Lagerung

Bewahren Sie unbenutzte Geräte an einem trockenen, verschlossenen Ort außerhalb der Reichweite von Kindern auf.

Beachten Sie folgendes, um die Lebensdauer des Luftentfeuchters zu verlängern und eine einwandfreie Funktion zu gewährleisten:

- ⇒ Entleeren Sie den Wasserauffangbehälter und trocknen ihn sorgfältig.
- ⇒ Reinigen Sie den Filter.
- ⇒ Führen Sie eine gründliche Reinigung durch.
- ⇒ Überprüfen Sie den Luftentfeuchter auf einwandfreien Zustand, damit nach einer Lagerung eine zuverlässige Nutzung des Gerätes gewährleistet ist.
- ⇒ Decken Sie den Luftentfeuchter sorgfältig ab.

## Mögliche Störungen



**Vor jeder Störung Gerät ausschalten und Netzstecker ziehen.**

Störung	mögliche Ursache	Beseitigung
Motor läuft nicht an	Netzspannung fehlt	Absicherung überprüfen
	Anschlusskabel defekt	überprüfen lassen (Elektrofachmann)
	Wasserauffangbehälter voll	Wasserauffangbehälter leeren
	Raumluftfeuchtigkeit niedriger als eingestellt	eingestellten Luftfeuchtigkeitwert überprüfen, eventuell anderen Wert einstellen
Gerät kondensiert wenig oder kein Wasser	Raumtemperatur oder Luftfeuchte liegen nicht im Arbeitsbereich	a) Raumtemperatur überprüfen (5 °C bis 35 °C) b) Luftfeuchtigkeit überprüfen (mind. 30 % r. F.) c) eingestellten Luftfeuchtigkeitwert überprüfen, eventuell anderen Wert einstellen
	Luftfilter verschmutzt	Luftfilter reinigen (siehe „Reinigung und Wartung“)
	Luftzufuhr oder Abluft blockiert	überprüfen, eventuell Gerät anders positionieren (Mindestabstand (10 cm) zur Wand beachten)
	a) Gerät von innen stark verschmutzt b) Kältekreislauf defekt	wenden Sie sich an den Hersteller bzw. Kundendienst
	Türen und/oder Fenster offen	Türen und/oder Fenster schließen
Gerät schaltet ab bei Dauerbetrieb mit Ablaufschlauch	a) Ablaufschlauch geknickt oder gerollt b) nicht genügend Gefälle	Ablaufschlauch anders verlegen, damit das Wasser ungehindert ablaufen kann
	Wasser im Schlauch gefriert	Vorkehrungen treffen, die ein Gefrieren des Wasser verhindern
Wasser läuft aus dem Gerät	Wasserauffangbehälter undicht	a) Wasserauffangbehälter kontrollieren b) Wasserauffangbehälter ersetzen
Außergewöhnliche Geräusche bzw. Vibrationen	Gerät steht auf unebenem Boden	Gerät auf ebenem Boden aufstellen
	Schrauben, Muttern oder andere Teile locker	Teile befestigen Wenn die Teile nicht zu befestigen sind, sich im Inneren des Gerätes befinden oder die Geräusche bleiben: Hersteller bzw. Kundendienststelle aufsuchen.

**i** Wenn alle Funktionskontrollen durchgeführt wurden und die Störung nicht behoben werden konnte, wenden Sie sich bitte an den Hersteller bzw. Kundendienst.

**i** Sollte ein Gerät nicht einwandfrei funktionieren, so ist es sofort außer Betrieb zu nehmen!

## Störungsanzeige

Folgende Störungen können in der Anzeige 2 „relative Luftfeuchtigkeit“ angezeigt werden:

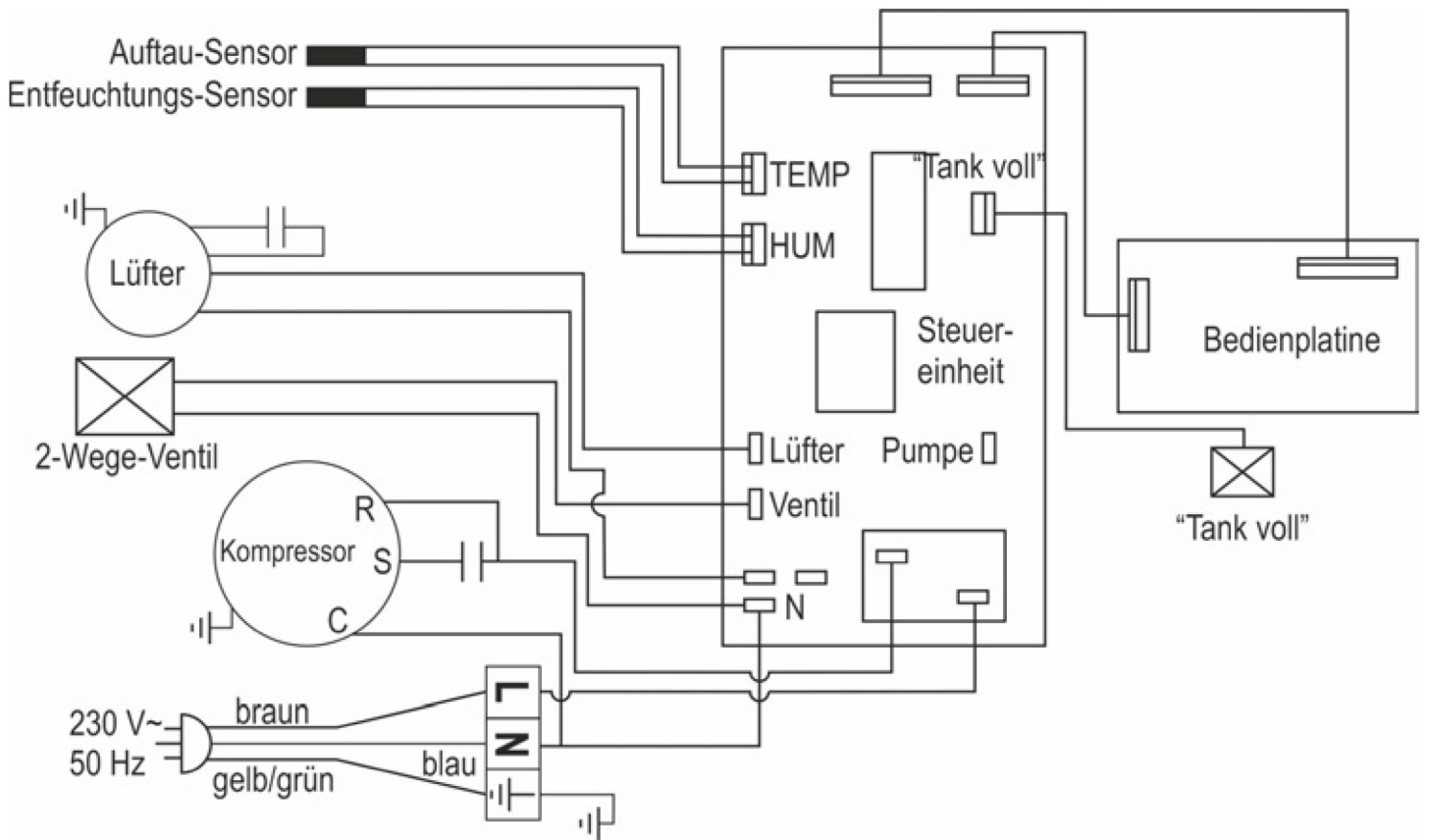
Störung	Fehler
E3	Feuchtigkeitssensor defekt
E4	Wasserauffangbehälter voll
E5	Kühlkreislaufsensor defekt

**i** Erscheinen die Störungsmeldungen E3 und E5, wenden Sie sich bitte zur Problemlösung an den Hersteller bzw. Kundendienst.

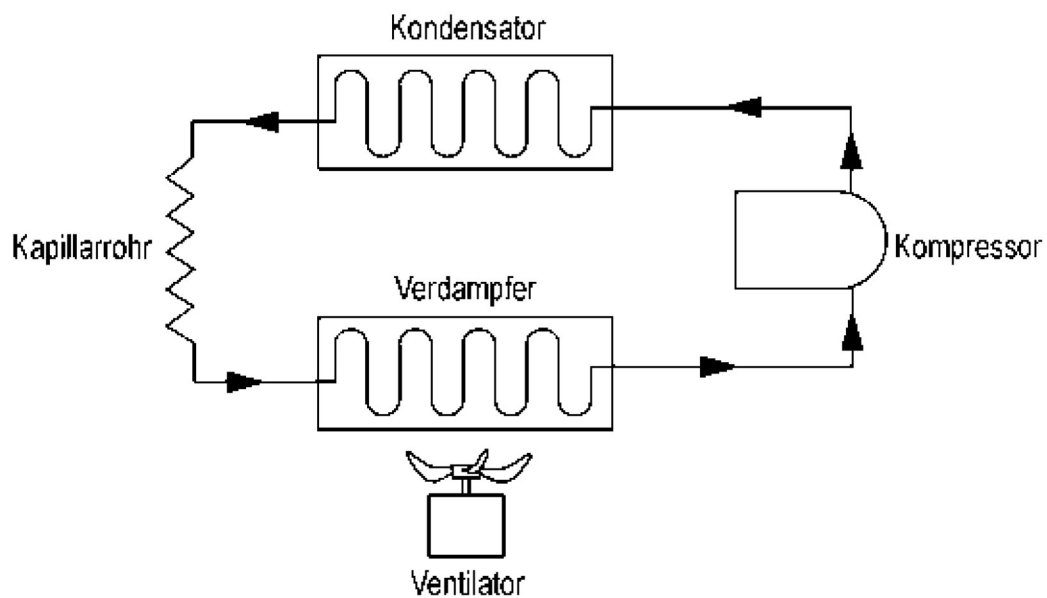
## Technische Daten

Typ / Modell	ALE 500 N
Baujahr	siehe letzte Seite
Luftdurchsatz	350 m <sup>3</sup> /h
Nenn-Leistung	700 W
Nenn-Stromaufnahme	3,2 A
max. Leistung	805 W
max. Stromaufnahme	3,6 A
Leistung, Ventilator	10 W
Stromversorgung	230 V~ / 50 Hz
Netzabsicherung	10 A
Temperaturbereich	5 – 32° C
Luftfeuchtebereich	30 – 90% relative Feuchte
Entfeuchtungsleistung bei 30°C / 80% r. F.	50 l / 24 h
Schutzklasse	IP X0
Gefrierdruck	1,0 MPa
Dampfdruck	2,5 MPa
Kältemittel	R290
Kältemittelmenge	0,21 kg
max. Tankvolumen	5,8 l
LED-Anzeige „Tank voll“ bei	3,9 l
Raumvolumen (bei einer Deckenhöhe von 2,5 m)	125 – 175 m <sup>3</sup>
max. Raumfläche	50 – 70 m <sup>2</sup>
min. Raumfläche A <sub>min</sub>	10 m <sup>2</sup>
Schalleistungspegel L <sub>WA</sub>	< 70 dB (A)
Gewicht	30 kg

## Schaltplan



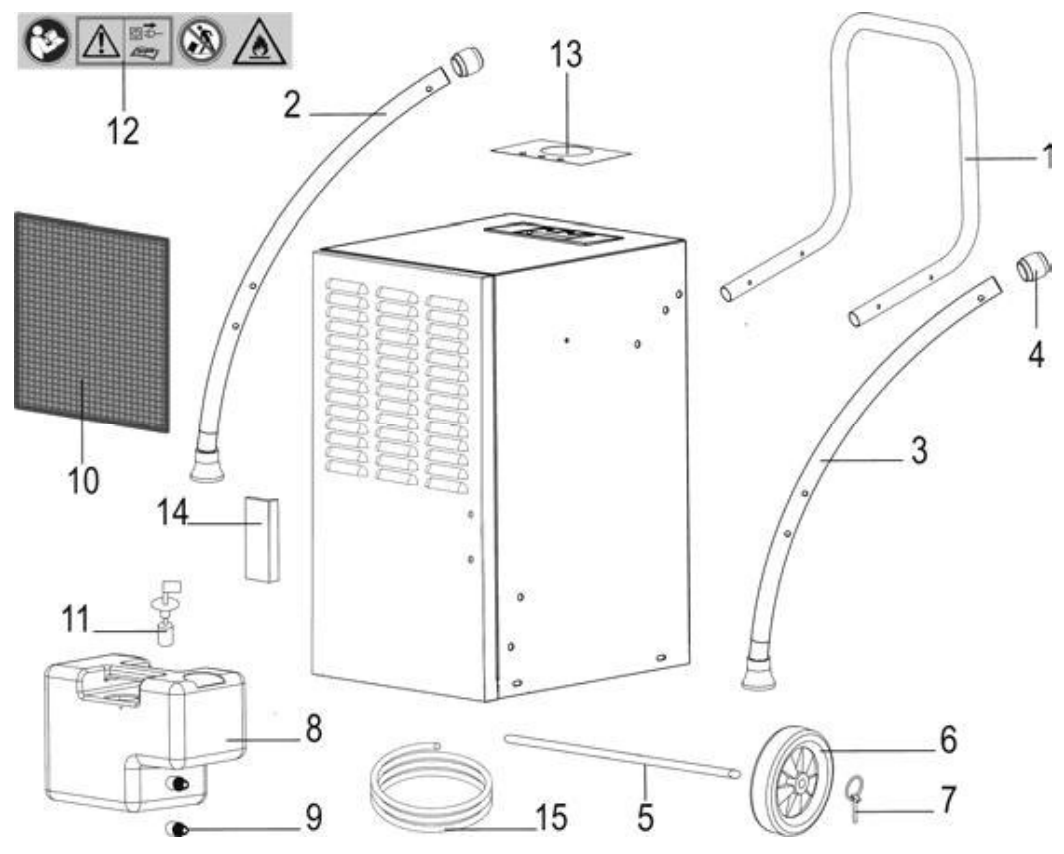
## Kältekreislauf



# Ersatzteilliste

Pos.- Nr.	Ersatzteil-Nr.	Bezeichnung
1	417697	Transportgriff
2	417703	Standbein rechts
3	417700	Standbein links
4	417702	Verbindungsstück
5	417704	Radachse
6	417657	Transportrad
7	417706	Sicherungsstift
8	417610	Wasserauffangbehälter
9	417620	Stöpsel
10	417695	Luffilter
11	417622	Schwimmer kpl.
12	417618	Sicherheitsaufkleber
13	417658	Schalterblende (Aufkleber)
14	417721	Türgriff
15	417784	Schlauch

Bei Ersatzteilbestellung unbedingt angeben:  
 Luftentfeuchtertyp, Baujahr und Ersatzteilnummer.  
 Sonst ist eine korrekte Lieferung nicht möglich!



## Garantie

Bitte beachten Sie die beiliegende Garantieerklärung.