

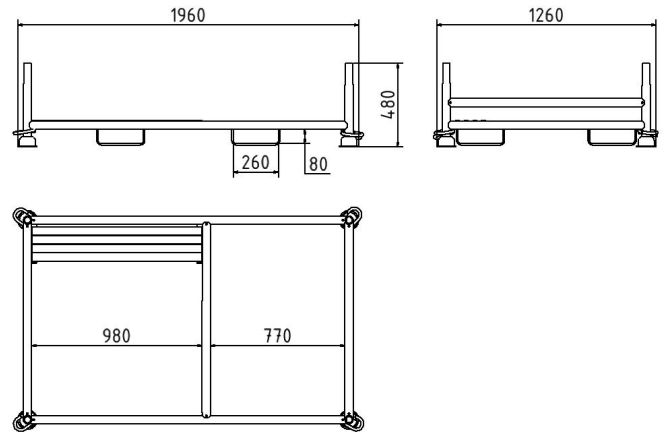


Artikelnummer/Itemnumber: 32001-0

Stapelpalette zum Transport von 20
Absperrschrankengitter

Tarifnummer Export: 73269098 | Frachtkategorie: B2

Stacking pallet for transport of 20 barrier grids



Artikelbeschreibung:

Stapelpalette mit herausnehmbaren Holmen für einfache Be- und Entladung; sicherer Transport durch 8 angeschweißte Einfahrshuhe; sowohl für Stapelverkehr als auch für Kranbetrieb geeignet; durch die Kontur der Tulpenfüße lassen sich die Stapelpaletten standsicher stapeln; Füllmaße: 1,80 x 1,10 m, Holmhöhe: 1,08m

Verwendungszweck:

Für den Einsatz im Bereich Lager- und Transportwesen.

Technische Daten:

Gewicht: 67,00 kg/St
Material:
S235 JR

Oberfläche:
Feuerverzinkung nach DIN ISO 1461

item description:

Stacking pallet with removable bars for easy loading and unloading; safe transport for stacking as well as for crane operation; due to the contour of the tulip feet the stacking pallets can be stacked stable ; filling dimensions: 1,80 x 1,10 m, beam height: 1,08m

designated purpose:

For the application in storing- and transport-business.

technical specifications:

weight: 67,00 kg/pc
material:
S235 JR

surface:
hot dipped galvanized acc. to DIN ISO 1461

*Alle Angaben sind Richtwerte (teilweise mit branchenüblichen Rundungen zum besseren Verständnis) und dienen lediglich zum Produktverständnis, nicht aber als Basis zum Bau von Zubehörteilen, Lagergestellen, Adaptierungen, Kombinationsprodukten oä. Alle Angaben sind ohne Gewähr, für evtl. Fehler und resultierende Folgen übernehmen wir keine Verantwortung.

*All data are approximate values (partly with industry-standard rounding for better understanding) and serve only for product understanding, but not as a basis for the design of accessories, storage solutions, adaptations, combination products or the like. All information is without guarantee, for possible errors and resulting consequences we assume no responsibility.