

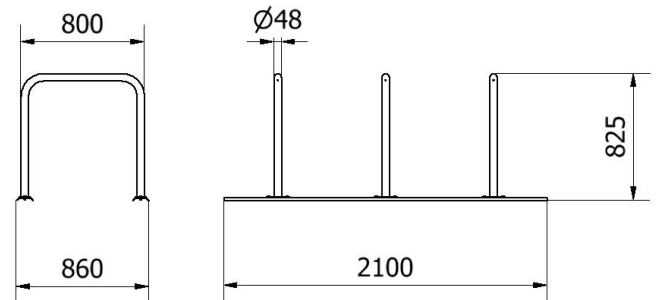
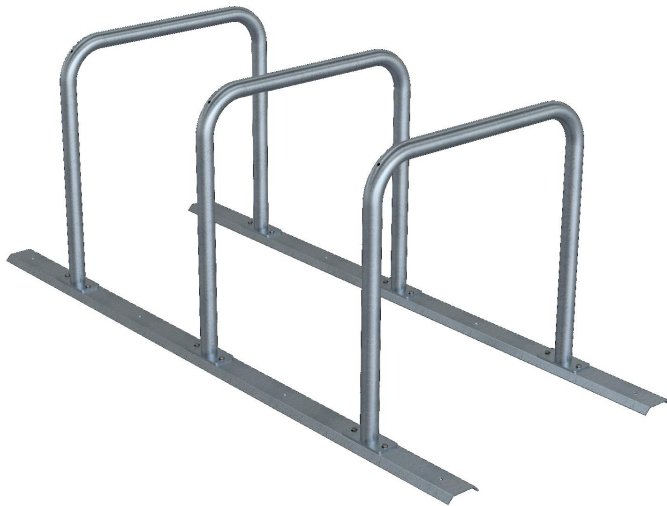


Artikelnummer/Itemnumber: 423_30

Tarifnummer Export: 73269098 | Frachtkategorie: B

Fahrradständer als Reihenanlage Anlehnbügel aus Stahlrohr \varnothing 48 mm, 3 Einstellplätze

Bicycle rack - row arrangement lean-on hoop made of steel tube \varnothing 48 mm, for 3 bicycles



Artikelbeschreibung:

Fahrradständer als Reihenanlage, mit Schienensystem für Anlehnbügel aus Stahlrohr (\varnothing 48 mm) zum Aufschrauben, Höhe: 800 mm, Breite: 800 mm, Radabstand: 700 mm, feuerverzinkt, 3 Einstellplätze

Verwendungszweck:

Für den Einsatz im städtischen oder privaten Freiraumbereich.

Technische Daten:

Gewicht: 34,00 kg/St
Material:
S235 JR

Oberfläche:
Feuerverzinkung nach DIN ISO 1461

item description:

Bicycle rack - row arrangement, with rail system for lean-on hoops made of steel tube (\varnothing 48 mm) for screwing on, height: 800 mm, width: 800 mm, distance between bicycles: 700 mm, hot-dip galvanized, for 3 bicycles

designated purpose:

For the application in cities or private outdoor areas.

technical specifications:

weight: 34,00 kg/pc
material:
S235 JR

surface:
hot dipped galvanized acc. to DIN ISO 1461

*Alle Angaben sind Richtwerte (teilweise mit branchenüblichen Rundungen zum besseren Verständnis) und dienen lediglich zum Produktverständnis, nicht aber als Basis zum Bau von Zubehörteilen, Lagergestellen, Adaptierungen, Kombinationsprodukten oä. Alle Angaben sind ohne Gewähr, für evtl. Fehler und resultierende Folgen übernehmen wir keine Verantwortung.

*All data are approximate values (partly with industry-standard rounding for better understanding) and serve only for product understanding, but not as a basis for the design of accessories, storage solutions, adaptations, combination products or the like. All information is without guarantee, for possible errors and resulting consequences we assume no responsibility.