



## AUFBAU- UND VERWENDUNGSANLEITUNG

INSTRUCTIONS OF ASSEMBLY AND USE



### PLANSTAND

PLAN STAND

53500

53500EL

# INHALTSVERZEICHNIS

1. Wichtige Produkteigenschaften	3
2. Artikeltext	3
3. Allgemeines und Sicherheitshinweise	4
4. Begrifflichkeiten	4
5. Verwendung	5
6. Montagehinweise	5
7. Technische Daten	6
8. Lager und Transport	6

# CONTENT

1. Important product features	7
2. Item text	7
3. General and safety Informations	8
4. Terminology	8
5. Use	9
6. Assembly instrutions	9
7. Technical Data	10
8. storage and Transportation	10

# WICHTIGE PRODUKTEIGENSCHAFTEN

- robuste Stahlkonstruktion verzinkt, mit Blechverkleidung aus Aluminium
- mit abschließbarer Klappe, die als Vordach und Regen- Sonnenschutz dient
- mit Gasdruckdämpfer zur Bewegungsunterstützung
- mit großer leicht schrägen Arbeitsfläche für ergonomisches Arbeiten
- mit Bodenplatten zur optionalen Bodenbefestigung
- mit LED-Innenbeleuchtung optional (Art.-Nr. 53500EL)
- mit Stromanschluss 230V optional (Art.-Nr. 53500EL)

# ARTIKELTEXT

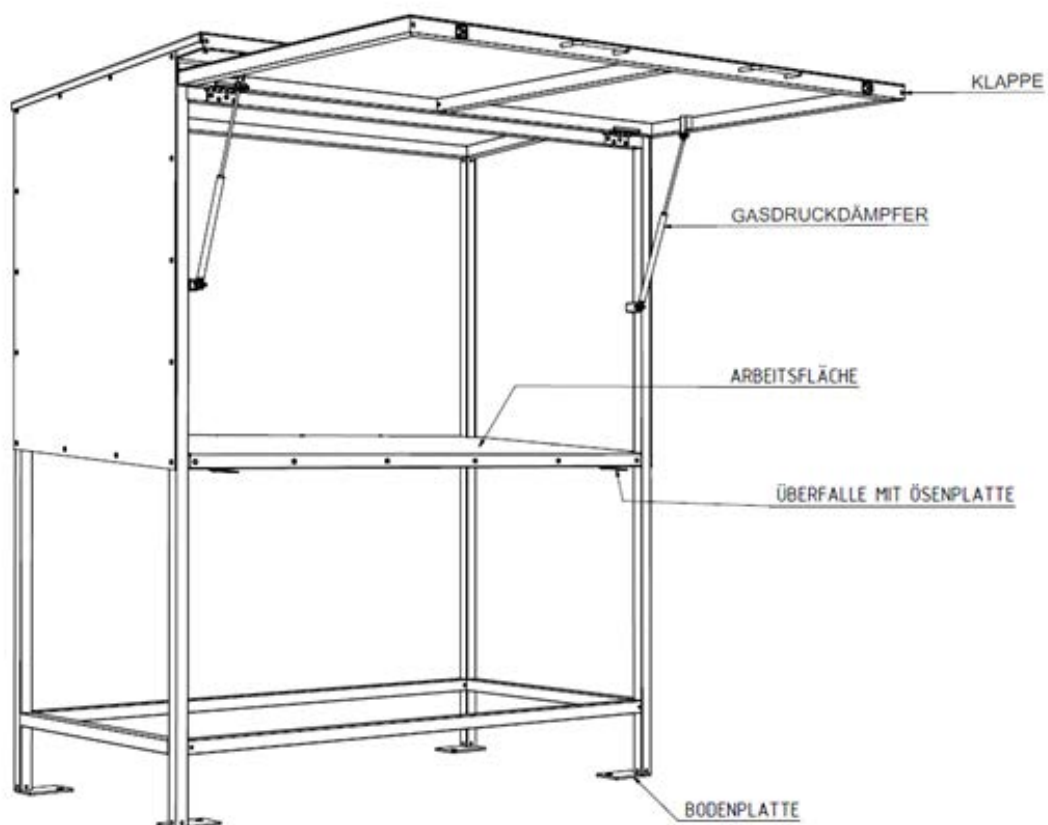
Zum trockenen und geschützten Arbeiten mit Zeichnungen, Plänen, Tablet oder Laptop.

- verzinkte Stahlkonstruktion mit Aluminium-Blechverkleidung
- aufklappbare Regenschutzklappe inkl. Gasdruckfeder zur Bewegungsunterstützung
- mit Bodenplatten zur optionalen Bodenbefestigung
- Außenmaße ca. 1,8 x 0,95 m
- Höhe ca. 2,06 m
- leicht schräge Arbeitsfläche für ergonomisches Arbeiten

# ALLGEMEINES UND SICHERHEITSHINWEISE

Vor Gebrauch ist die Aufbau- und Verwendungsanleitung sorgfältig durchzulesen und alle Unklarheiten zu klären. Produkt ist vor der Benutzung und Transport durch Sichtkontrolle auf Beschädigungen zu prüfen. Bei Feststellung einer Beschädigung, insbesondere an Teilen wie Gasdruckdämpfer oder Scharnieren, darf der Planstand erst dann weiter benutzt werden, wenn die beschädigten Teile repariert sind. Unfallverhütungsvorschriften sind einzuhalten. Es ist wichtig, den Planstand nach den Arbeiten ordnungsgemäß abzuschließen, um die Sicherheit und den Schutz der darin befindlichen Pläne und Ausrüstungen zu gewährleisten.

## BEGRIFFLICHKEITEN



# VERWENDUNG

## Bestimmungsmäßiger Gebrauch

Zum trockenen und geschützten Arbeiten mit Zeichnungen, Plänen, Tablets oder Laptops. Außerdem kann der Planstand zum trockenem Aufbewahren von Plänen, Zeichnungen und andere Ausrüstung dienen.



## Unsachgemäßer Gebrauch

Ein unsachgemäßer Gebrauch des Produkts kann zu verschiedenen Problemen führen, einschließlich Sicherheitsrisiken, Schäden am Produkt oder unzureichenden Ergebnissen.

Verwendung auf instabilem Untergrund: Wenn das Produkt auf einem unebenen oder instabilen Boden verwendet wird, kann es umkippen, was zu Verletzungen oder Schäden führen kann.



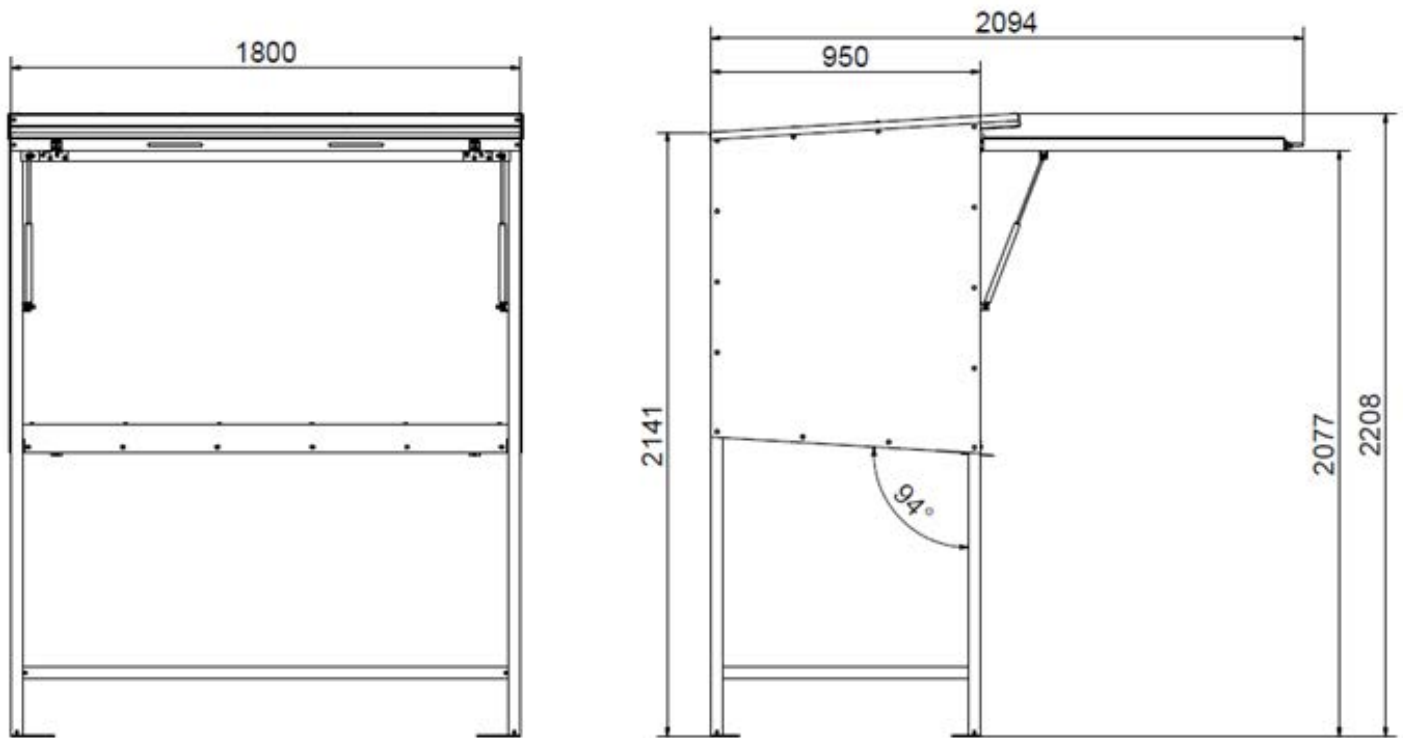
Überlastung: Die Arbeitsfläche hat eine bestimmte Tragfähigkeit, die nicht überschritten werden sollte. Wenn zu viel Gewicht darauf ausgeübt wird, kann es zu Beschädigungen kommen.

Verwendung in ungeeigneten Umgebungen: Der Planstand ist nicht für den Einsatz in bestimmten Umgebungen wie extremen Wetterbedingungen oder gefährlichen Arbeitsbereichen geeignet. Der unsachgemäße Einsatz in solchen Situationen kann zu Schäden oder Verletzungen führen.

# MONTAGEHINWEISE

Vorbereitung: Überprüfen Sie zuerst den Untergrund, auf dem die Planstand platziert werden soll. Stellen Sie sicher, dass der Boden eben und stabil ist.

# TECHNISCHE DATEN



# LAGERUNG UND TRANSPORT

Dank des starken Unterrahmens ist ein Transport per Stapler problemlos möglich.

\*alle Angaben und Maße sind Richtwerte (teilweise mit branchenüblichen Rundungen zum besseren Verständnis) und dienen lediglich zum Produktverständnis, nicht aber als Basis zum Bau von Zubehörteilen, Lagergestellen, Adaptierungen, Kombinationsprodukten o.ä.. Alle Angaben sind ohne Gewähr, für evtl. Fehler und resultierenden Folgen übernehmen wir keine Verantwortung. Technische Änderungen vorbehalten

# IMPORTANT PRODUCT FEATURES

- sturdy galvanized steel construction, with aluminum sheet cladding
- with lockable flap, which serves as canopy and rain-sun protection
- with gas pressure damper for movement support
- with large slightly inclined work surface for ergonomic working
- with floor plates for optional floor mounting
- with LED interior lighting optional (Art.-No. 53500EL)
- with power supply 230V optional (Art.-No. 53500EL)

## ITEM TEXT

For dry and protected work with drawings, plans, tablet or laptop.

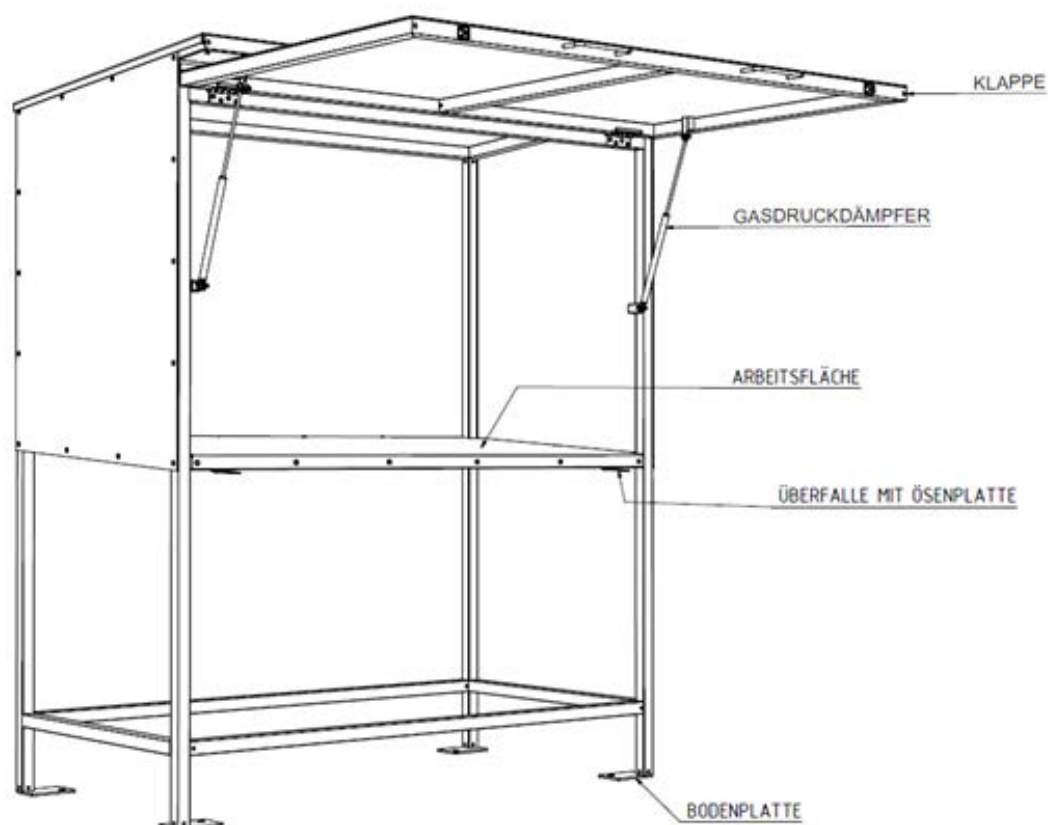
- galvanised steel construction with aluminium sheet cladding
- folding rain protection flap incl. gas pressure spring for movement support
- with base plates for optional floor mounting
- external dimensions approx. 1.8 x 0.95 m
- height approx. 2.06 m
- slightly sloping work surface for ergonomic working

# GENERAL AND SAFETY INFORMATION

Before use, read the instructions for assembly and use carefully and clarify any ambiguities. The product must be visually inspected for damage before use and transport.

If any damage is detected, especially to parts such as gas pressure dampers or hinges, the planar stand may not be used until the damaged parts have been repaired. Accident prevention regulations must be observed. It is important to properly lock the plan stand after work to ensure the safety and protection of the plans and equipment inside.

## TERMINOLOGY





# USE

## Intended use

For dry and protected work with drawings, plans, tablets or laptops.  
In addition, the plan stand can be used for dry storage of plans, drawings and other equipment.



## Improper use

Improper use of the product can lead to various problems, including safety hazards, damage to the product, or inadequate results.

Use on an unstable surface: If the product is used on an uneven or unstable floor, it may tip over, resulting in injury or damage.



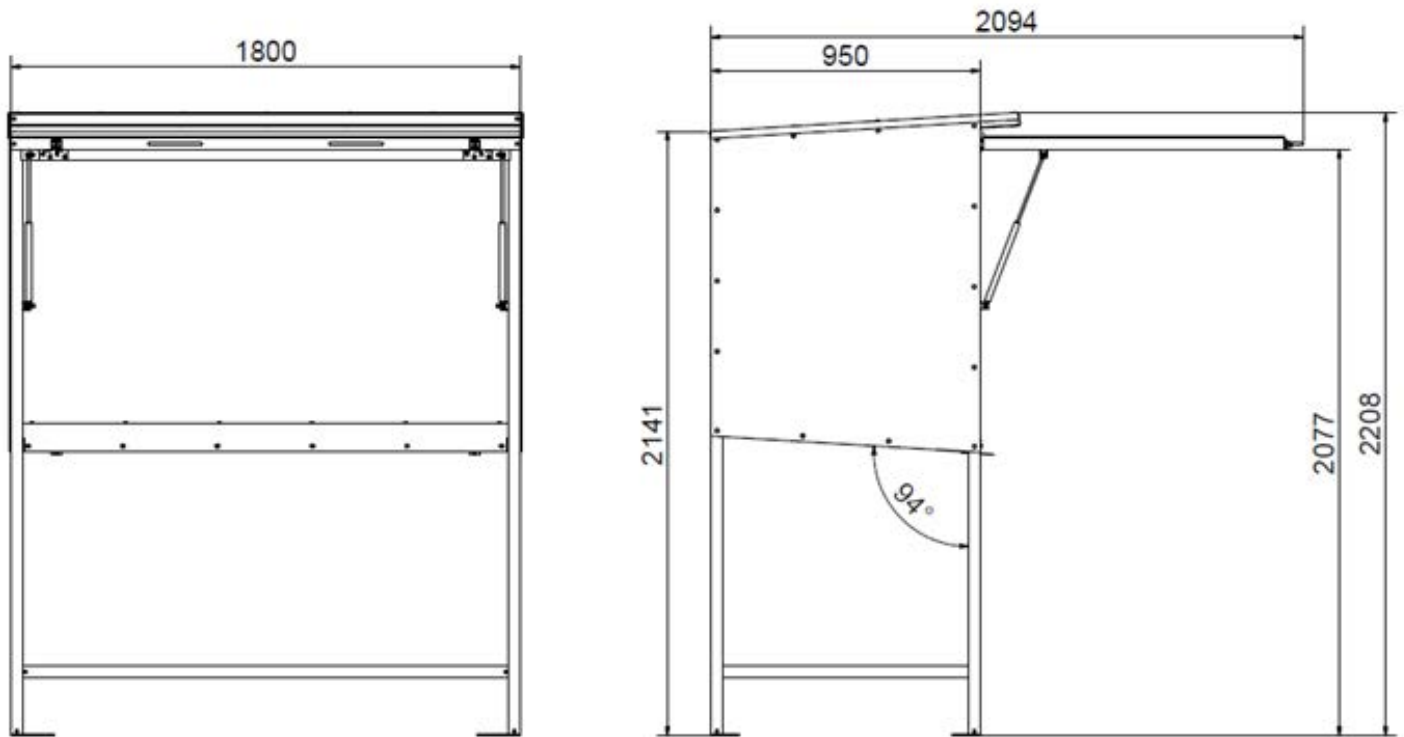
Overloading: The work surface has a certain load capacity that should not be exceeded. If too much weight is applied to it, damage may result.

Use in unsuitable environments: The Planstand is not suitable for use in certain environments such as extreme weather conditions or hazardous work areas. Improper use in such situations may result in damage or injury.

# ASSEMBLY INSTRUCTIONS

Preparation: First check the surface on which the plan stand is to be placed. Make sure that the floor is level and stable.

# TECHNICAL DATA



# STORAGE AND TRANSPORTATION

Thanks to the strong subframe, transport by forklift is possible without any problems.

\*All data and dimensions are approximate values (partly with industry-standard rounding for better understanding) and serve only for product understanding, but not as a base for design of accessories, storage solutions, adaptations, combination products or the like. All information is provided without guarantee, for possible errors and resulting consequences we assume no responsibility. Subject to technical modifications.