

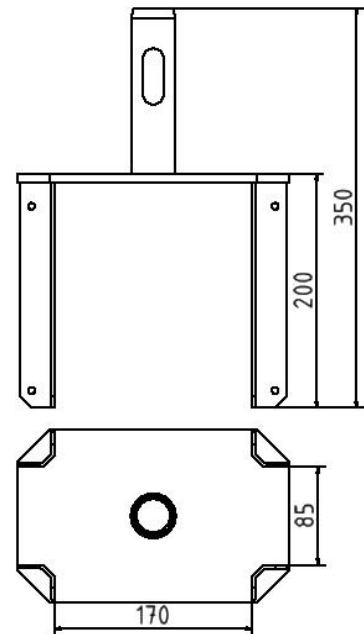
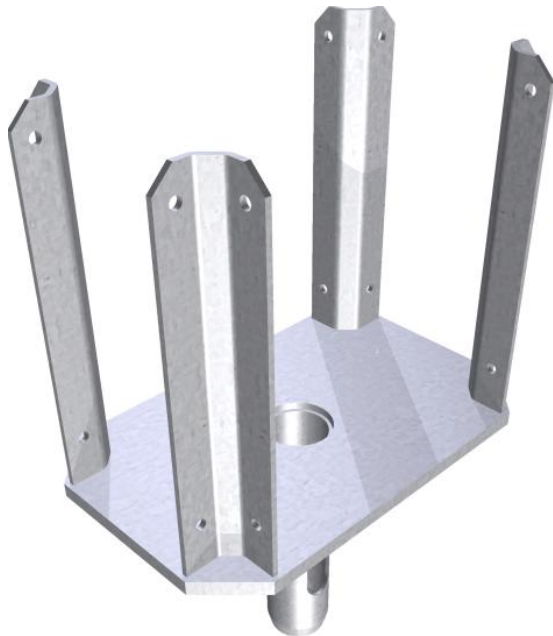


Artikelnummer/Itemnumber: 10192-1

Tarifnummer Export: 73084000 | Frachtkategorie: A

Kopf für Schalungstützen, Typ Schwer, Rohr Ø 38,0 mm

Head for formwork prop, type heavy, tube Ø 38.0 mm



Artikelbeschreibung:

Kopf für Schalungsstützen kann auf Schalungsstützen aufgesteckt werden und dient dazu, Holzschalungsträger aufzunehmen. Dazu sind 4 Eckwinkel angeschweißt. Innenmaße zur Aufnahme von allen Holzschalungsträgern. Durch Bohrung in allen Eckwinkeln können die Holzschalungsträger mittels Nagel gesichert werden. Höhe ca. 200 mm, verzinkt, Typ Schwer, Rohr Ø 38,0 mm

Verwendungszweck:

Für den Einsatz bei Arbeiten im Hochbau

Technische Daten:

Gewicht: 4,00 kg/St
Material:
S235 JR

Oberfläche:
Feuerverzinkung nach DIN ISO 1461

item description:

Head for formwork prop can be fitted on top of formwork props to hold the wood formwork support for which 4 corner angles are welded. Inner dimensions suitable for all wood formwork supports. The wood formwork supports can be fixed by a nail through a bore in the corner angles. Height approx. 200 mm, galvanized, type heavy, tube Ø 38.0 mm

designated purpose:

For the application for work in building construction

technical specifications:

weight: 4,00 kg/pc
material:
S235 JR

surface:
hot dipped galvanized acc. to DIN ISO 1461

*Alle Angaben sind Richtwerte (teilweise mit branchenüblichen Rundungen zum besseren Verständnis) und dienen lediglich zum Produktverständnis, nicht aber als Basis zum Bau von Zubehörteilen, Lagergestellen, Adaptierungen, Kombinationsprodukten oä. Alle Angaben sind ohne Gewähr, für evtl. Fehler und resultierende Folgen übernehmen wir keine Verantwortung.

*All data are approximate values (partly with industry-standard rounding for better understanding) and serve only for product understanding, but not as a basis for the design of accessories, storage solutions, adaptations, combination products or the like. All information is without guarantee, for possible errors and resulting consequences we assume no responsibility.