

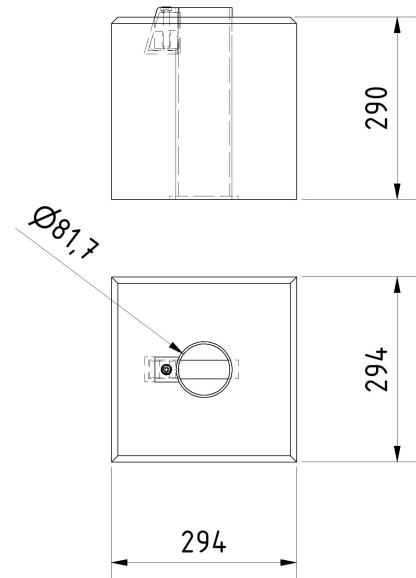
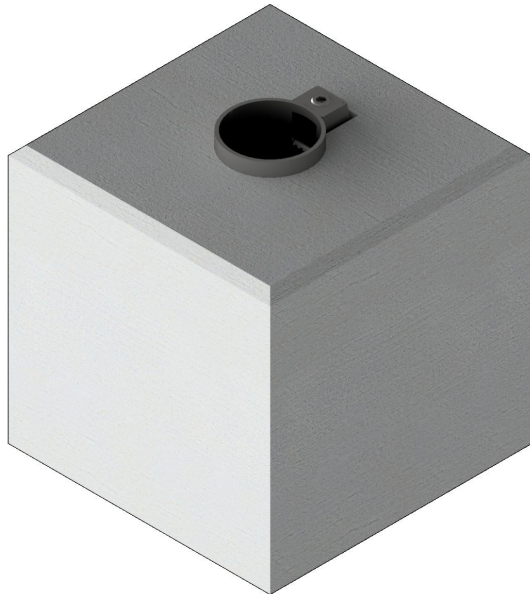


## Artikelnummer/Itemnumber: 3F176

Tarifnummer Export: 68109900 | Frachtkategorie: S

Betonklotz mit Bodenhülse mit Feststellvorrichtung, für Rohre d=76mm

Concrete block with ground socket with blocking appliance, for tubes  $\varnothing 76\text{mm}$



### Artikelbeschreibung:

Betonklotz mit Bodenhülse mit Feststellvorrichtung  
Betonklotz 300x300x300mm, mit verzinkter Bodenhülse,  
mit Feststellvorrichtung, für Rohre d=76mm

### Verwendungszweck:

Für den Einsatz bei Absperrarbeiten.

### Technische Daten:

Gewicht: 59,00 kg/St  
Material:  
Beton

### item description:

Concrete block with ground socket with blocking  
appliance  
Concrete block 300x300x300mm, with galvanized  
ground socket, with blocking appliance, for tubes  
 $\varnothing 76\text{mm}$

### designated purpose:

For the application in setting up temporary barriers.

### technical specifications:

weight: 59,00 kg/pc  
material:  
concrete

\*Alle Angaben sind Richtwerte (teilweise mit branchenüblichen Rundungen zum besseren Verständnis) und dienen lediglich zum Produktverständnis, nicht aber als Basis zum Bau von Zubehörteilen, Lagergestellen, Adaptierungen, Kombinationsprodukten oä. Alle Angaben sind ohne Gewähr, für evtl. Fehler und resultierende Folgen übernehmen wir keine Verantwortung.

\*All data are approximate values (partly with industry-standard rounding for better understanding) and serve only for product understanding, but not as a basis for the design of accessories, storage solutions, adaptations, combination products or the like. All information is without guarantee, for possible errors and resulting consequences we assume no responsibility.