

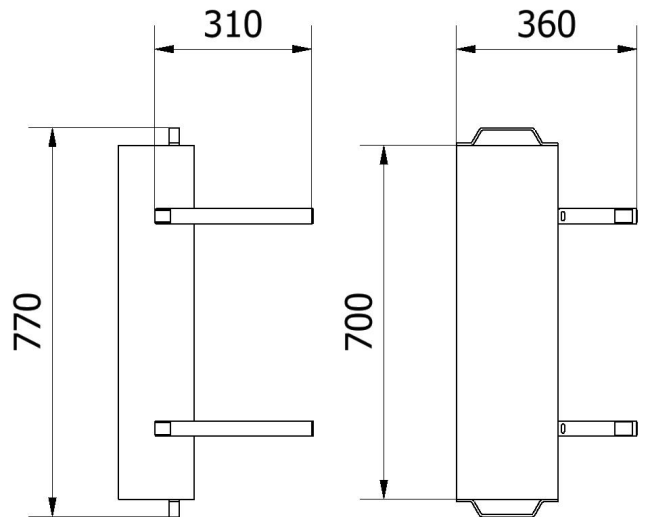
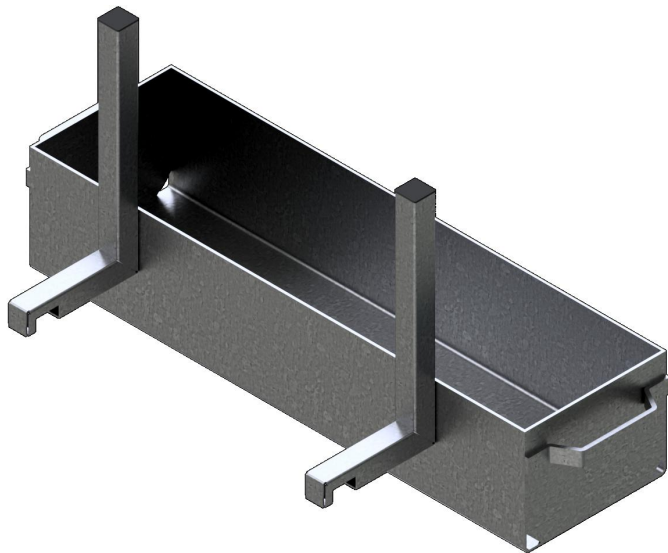


**Artikelnummer/Itemnumber: 3B212T-W**

**Tarifnummer Export: 73269098 | Frachtkategorie: A**

Wanne für Verbindungsschellen

Box for connection clamps



**Artikelbeschreibung:**

Wanne für Verbindungsschellen zur Ergänzung der Twinpalette (3B212T) zum werkzeuglosen Einhängen, zur Aufnahme von Kleinteilen, Handgriffe an beiden Seite ermöglichen das Einhängen in die Kontur der Stirnseite der Twinpalette

**item description:**

Box for connection clamps adaption for twin pallet 3B212T, steel construction for inlaying in pallet for putting in accessory like connection clamps, handles allow connecting on front of the twin pallet

**Verwendungszweck:**

Für den Einsatz im Bereich Lager- und Transportwesen.

**designated purpose:**

For the application in storing- and transport-business.

**Technische Daten:**

Gewicht: 12,00 kg/St  
Material:  
S235 JR

Surface finish:  
Hot-dip galvanised

**technical specifications:**

weight: 12,00 kg/pc  
Material:  
S235 JR

Oberfläche:  
Feuerverzinkt

\*Alle Angaben sind Richtwerte (teilweise mit branchenüblichen Rundungen zum besseren Verständnis) und dienen lediglich zum Produktverständnis, nicht aber als Basis zum Bau von Zubehörteilen, Lagergestellen, Adaptierungen, Kombinationsprodukten oä. Alle Angaben sind ohne Gewähr, für evtl. Fehler und resultierende Folgen übernehmen wir keine Verantwortung.  
\*All data are approximate values (partly with industry-standard rounding for better understanding) and serve only for product understanding, but not as a basis for the design of accessories, storage solutions, adaptations, combination products or the like. All information is without guarantee, for possible errors and resulting consequences we assume no responsibility.