

Artikelnummer/Itemnumber: 465_70

Universalbügel zum Einbetonieren,
zum Einbetonieren, Stahlrohr Ø 60
mm x 2,5 mm Gesamtbreite: ca. 400
mm Gesamthöhe: ca. 1400 mm,
feuerverzinkt

Universal hoop for casting in
concrete, for casting in concrete,
steel tube Ø 60 mm x 2,5 mm total
width: approx. 400 mm total height:
approx. 1400 mm, hot-dip galvanized



16,00

1. Erdaushub für Fundament

Breite: Durchmesser / Querschnitt
des Pfostens + ca. 300mm

Tiefe: ca. 400mm

Fundamentabstand: Gesamtbreite - Rohrquerschnitt
siehe Abb.1

earth excavation for foundation
width: diameter / cross section of
the post + ca. 300mm
depth: ca. 400mm
foundation distance: max. width -
tubediameter
see Abb.1

2. Ggf. mitgelieferten Ankerbolzen in Bohrungen des Bügels stecken

if necessary put anchor bolt into
the borings of the railing

3. Bügel mittig in die Fundamentlöcher stellen siehe Abb.2

place the post in the center on
desired height in the foundation holes
see Abb.2

4. Beton hineingeben und ausrichten

pour in concrete and adjust

5. Beton verdichten und glätten, anschließend aushärten lassen

compressing and smoothing
the concrete and let it cure

Abb. 1

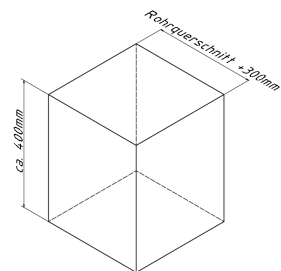


Abb. 2

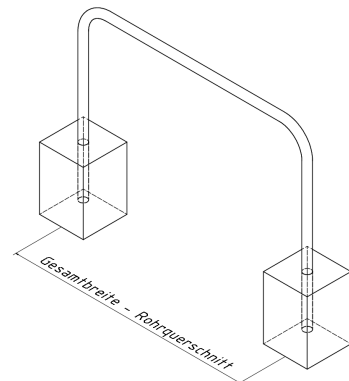


Abb. 3

