

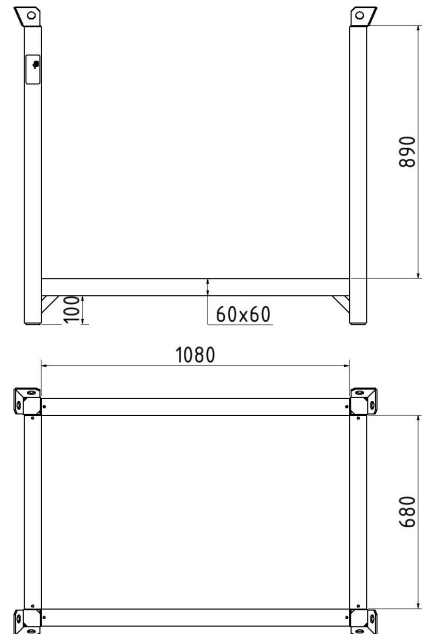


Artikelnummer/Itemnumber: 50118-2

Tarifnummer Export: 73269098 | Frachtkategorie: B

Stapelpalette - GS geprüft

Stackable pallet - TÜV tested „GS“



Artikelbeschreibung:

Stapelpalette - GS geprüft,
Füllmaße: 1,08 m x 0,68 m x 0,83 m,
kranbar, allseitig unterfahrbar
Standrohre und Querholme aus
60 x 60 mm Vierkantrrohr gefertigt,
4-fach stapelbar.

Verwendungszweck:

Für den Einsatz im Bereich Lager- und Transportwesen.

Technische Daten:

Gewicht: 44,00 kg/St
Material:
S235 JR

Oberfläche:
Feuerverzinkung nach DIN ISO 1461

item description:

Stackable pallet - TÜV tested „GS“,
Filling dimensions: 1,08 m x 0,68 m x 0,83 m,
with robust stacking corners with hole for
crane, can be driven under on all sides - solid
construction
optimum loading and unloading, Standpipes and
crossbars made of
60 x 60 mm square tube,
4-fold stackable.

designated purpose:

For the application in storing- and transport-business.

technical specifications:

weight: 44,00 kg/pc
material:
S235 JR

surface:
hot dipped galvanized acc. to DIN ISO 1461

*Alle Angaben sind Richtwerte (teilweise mit branchenüblichen Rundungen zum besseren Verständnis) und dienen lediglich zum Produktverständnis, nicht aber als Basis zum Bau von Zubehörteilen, Lagergestellen, Adaptierungen, Kombinationsprodukten oä. Alle Angaben sind ohne Gewähr, für evtl. Fehler und resultierende Folgen übernehmen wir keine Verantwortung.
*All data are approximate values (partly with industry-standard rounding for better understanding) and serve only for product understanding, but not as a basis for the design of accessories, storage solutions, adaptations, combination products or the like. All information is without guarantee, for possible errors and resulting consequences we assume no responsibility.