

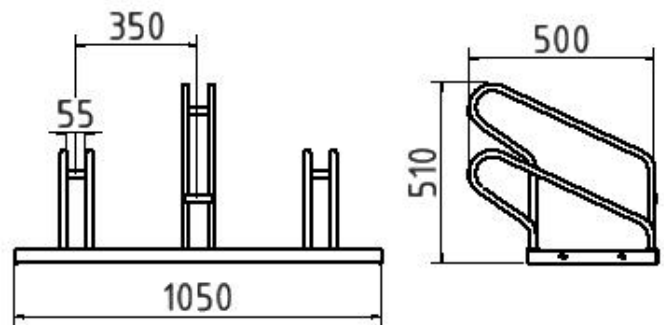
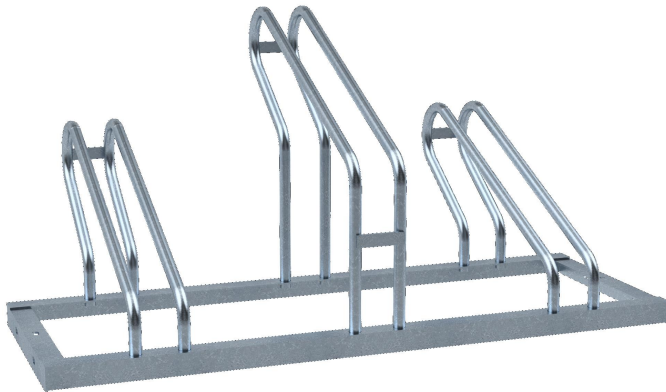


Artikelnummer/Itemnumber: 420_30

Tarifnummer Export: 73269098 | Frachtkategorie: B

Fahrradständer, Radeinstellung einseitig, 3 Einstellplätze
Länge: 1050 mm

Bicycle parking rack, One-sided rack, 3 Bicycles length:
1050 mm



Artikelbeschreibung:

Fahrradständer, Bügel 19 mm Rundrohr, Höhe ca. 510 mm, abwechselnd Hoch- / Tiefstellung, Fahrradreifenbreite bis 55 mm, Tiefe einseitig: ca. 500 mm, Tiefe doppelseitig: ca. 600 mm, Radeinstellung einseitig, 3 Einstellplätze, Länge: 1050 mm

Verwendungszweck:

Für den Einsatz im städtischen oder privaten Freiraumbereich.

Technische Daten:

Gewicht: 10,00 kg/St
Material:
S235 JR

Oberfläche:
Feuerverzinkung nach DIN ISO 1461

item description:

Bicycle parking rack, Frame of angular section, Hoop 19 mm round tube, Height: approx. 510 mm, Alternating high and low racks, Bicycle wheel width up to 55 mm, Low rack one side: approx. 500 mm, Two-side depth: approx. 600 mm, One-sided rack, 3 Bicycles, length: 1050 mm

designated purpose:

For the application in cities or private outdoor areas.

technical specifications:

weight: 10,00 kg/pc
material:
S235 JR

surface:
hot dipped galvanized acc. to DIN ISO 1461

*Alle Angaben sind Richtwerte (teilweise mit branchenüblichen Rundungen zum besseren Verständnis) und dienen lediglich zum Produktverständnis, nicht aber als Basis zum Bau von Zubehörteilen, Lagergestellen, Adaptierungen, Kombinationsprodukten oä. Alle Angaben sind ohne Gewähr, für evtl. Fehler und resultierende Folgen übernehmen wir keine Verantwortung.

*All data are approximate values (partly with industry-standard rounding for better understanding) and serve only for product understanding, but not as a basis for the design of accessories, storage solutions, adaptations, combination products or the like. All information is without guarantee, for possible errors and resulting consequences we assume no responsibility.