

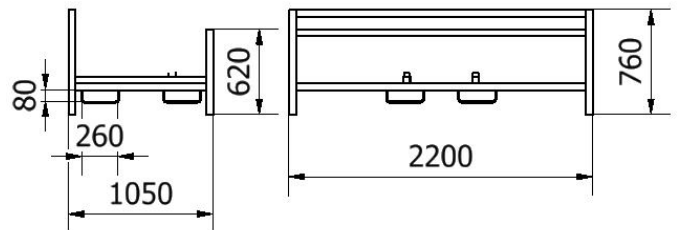
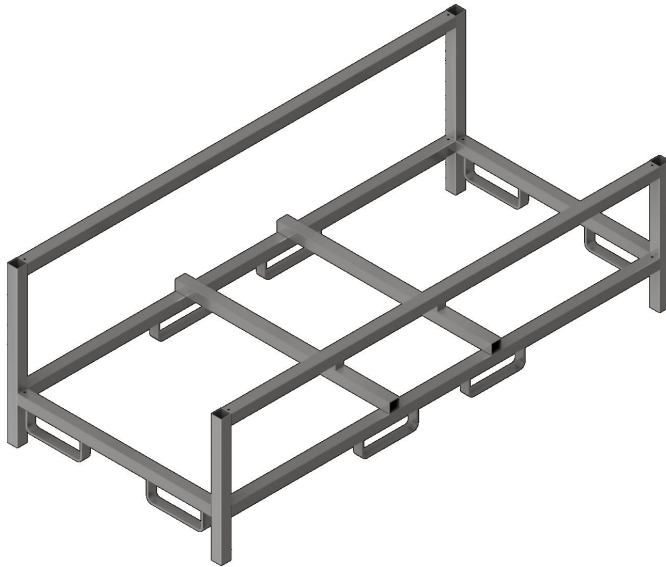


Artikelnummer/Itemnumber: 50196

Tarifnummer Export: 73269098 | Frachtkategorie: B

Stapelpalette für Polizeigitter Typ L

Square tube stackable pallet for police barrier type L



Artikelbeschreibung:

Stapelpalette für Polizeigitter Typ L, speziell für Lagerung und Transport von 25 Polizeigittern (Art.- Nr. 419.013), Standrohre und Querholme aus 60 x 60 mm Vierkantholz gefertigt, allseitig befahrbar, Außenmaße: 2200 x 1005 x 760 mm

Verwendungszweck:

Für den Einsatz im Bereich Lager- und Transportwesen.

Technische Daten:

Gewicht: 63,52 kg/St
Material:
S235 JR

Ausführung:
verzinkt

item description:

Square tube stackable pallet for police barrier type L, suitable for transportation and storage of 25 police barriers (part-no. 419.013) approachable on all sides, stable square tube frame, construction provides a safe storage and easy placement of barriers, outer dimensions: length: 2.2 m, width: 1.05 m, height: 0.76 m

designated purpose:

For the application in storing- and transport-business.

technical specifications:

weight: 63,52 kg/pc
material:
S235 JR

surface:
galvanized

*Alle Angaben sind Richtwerte (teilweise mit branchenüblichen Rundungen zum besseren Verständnis) und dienen lediglich zum Produktverständnis, nicht aber als Basis zum Bau von Zubehörteilen, Lagergestellen, Adaptierungen, Kombinationsprodukten oä. Alle Angaben sind ohne Gewähr, für evtl. Fehler und resultierende Folgen übernehmen wir keine Verantwortung.
*All data are approximate values (partly with industry-standard rounding for better understanding) and serve only for product understanding, but not as a basis for the design of accessories, storage solutions, adaptations, combination products or the like. All information is without guarantee, for possible errors and resulting consequences we assume no responsibility.