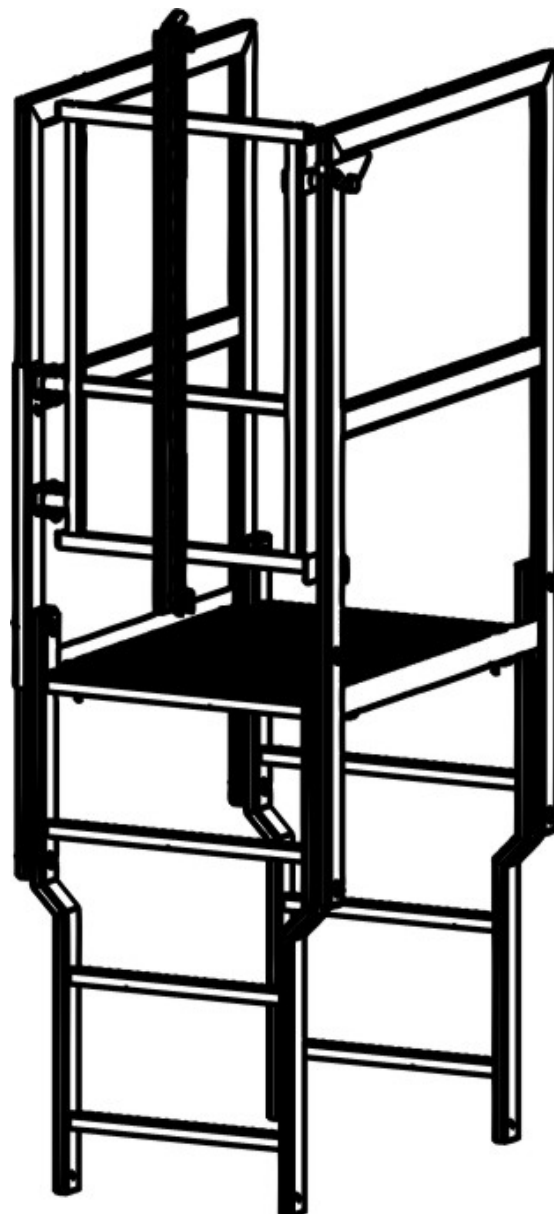


Montageanleitung Sicherungstüre mit Steigschutzschiene



63507
68507

CLEVERE LÖSUNGEN MADE IN GERMANY



Die GÜNZBURGER STEIGTECHNIK gilt weit über Europa hinaus als erste Adresse für Leitern, Rollgerüste und Sonderkonstruktionen. Nicht zuletzt, weil Sie auf unsere Serienprodukte eine Qualitätsgarantie von 15 Jahren erhalten.

Seit rund 120 Jahren hat Steigtechnik aus Günzburg Tradition. Heute wird das Unternehmen bereits in der vierten Generation von der Gründerfamilie geführt. Mit rund 300 engagierten Mitarbeitern entwickelt und fertigt die GÜNZBURGER STEIGTECHNIK rundum intelligente Lösungen.

Nicht von ungefähr lautet unser Motto daher „Steigtechnik mit Grips“. Aber was genau verstehen wir darunter?

Ganz einfach: Clevere Produkte und Produktdetails mit praktischem Mehrwert für unsere Kunden.

Besonders wichtig ist uns seit jeher, dass die Produktion ausschließlich an unserem Unternehmenssitz im bayerischen Günzburg erfolgt.

Das Ergebnis dieser bodenständigen Firmenpolitik ist ein einzigartiges Versprechen: 15 Jahre Qualitätsgarantie auf unsere Serienprodukte geben Ihnen stets das gute und sichere Gefühl, sich mit GÜNZBURGER STEIGTECHNIK für das richtige Produkt entschieden zu haben.

Fertigung am Heimatstandort ist für uns also Qualitätsmerkmal und Philosophie zugleich – und auch hier gehören wir zu den Pionieren: Wir sind das erste Unternehmen, dessen Produkte vom TÜV Nord mit dem Gütesiegel „Made in Germany“ zertifiziert wurden.

Die Lösungen der GÜNZBURGER STEIGTECHNIK sind in zahlreichen Bereichen im Einsatz: In Industrie und Handwerk, bei öffentlichen Auftraggebern und natürlich auch im Privatbereich. Unser Serienprogramm umfasst über 1.600 Produkte.



Inhalt

1	Allgemeines	4
2	Stückliste	5
3	Montage	6
4	Gewährleistung und Haftung	10
5	Für Ihre Notizen	11

1 ALLGEMEINES

1 Allgemeines

Diese Bedienungsanleitung ist Teil der Produkte „Steigleitern“ und „Steigschutz“ (im Folgenden kurz „Steigleiter-System“ genannt) der GÜNZBURGER STEIGTECHNIK.

Die Teile des Produkts sind nach dem aktuellen Stand der Technik und anerkannten sicherheitstechnischen Regeln entwickelt worden. Dennoch können beim Betrieb des Produkts Gefahren für Leib und Leben des Benutzers oder Dritter bzw. Beeinträchtigungen des Produkts und anderer Sachwerte entstehen.

- Montageanleitung vor Gebrauch aufmerksam lesen.
- Montageanleitung während der Lebensdauer des Produkts aufbewahren.
- Montageanleitung dem Montage- und Service-Personal jederzeit zugänglich machen.
- Montageanleitung an jeden nachfolgenden Besitzer oder Benutzer des Produkts weitergeben.
- Montageanleitung bei jeder vom Hersteller erhaltenen Ergänzung aktualisieren.

Bei Benutzung des Steigschutzsystems (Fallschutz):



Hinweis

Beachten Sie zusätzlich unsere Informationsbroschüre „Montage- und Gebrauchsanleitung für Steigschutzsystem GÜFA“ und Montageanleitung Steigschutz.



Vorsicht

Der Vorsichtshinweis warnt vor der Gefahr von tödlichen Unfällen oder Verletzungen bei ungenauem Befolgen oder Nichtbefolgen von Bedienungs- und Arbeitsanweisungen.



Achtung

Der Achtungshinweis steht bei Arbeits- oder Betriebsverfahren, die genau einzuhalten sind, um eine Beschädigung oder Zerstörung der Anlage zu vermeiden



Hinweis

Hinweis steht für technische Erfordernisse und wichtige Informationen, die besonders beachtet werden müssen.

2 STÜCKLISTE

2 Stückliste

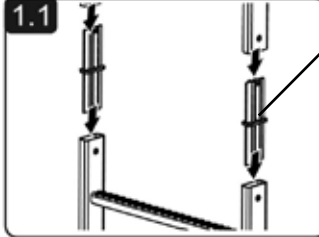
Pos.	Menge	Benennung	Abmessung
1	1	Hülse	Ø12/9 x 33
2	1	Hülse	Ø12x1,5x29
3	6	Hülse	Ø12x1,9x57,5
4	1	Hülse	Ø12x1,5x63,5
5	1	Hülse	Ø12x1,5x54,5
6	1	Sechskantschraube	M8x85
7	7	Sechskantschraube	M8x75
8	1	Sechskantschraube	M8x50
9	1	Linsenflanschkopfschraube	M8x45
10	10	Sechskantmutter	M8
11	2	U-Scheibe	Ø13,5/Ø44x4
12	16	U-Scheibe	Ø9x3/Ø28
13	3	U-Scheibe	Ø8,4/Ø16x1,6
14	1	PA-Scheibe	Ø12,8/Ø24x2,5
15	6	Distanzteil	Ø13/Ø37x8
16	8	Abdeckkappe	61x25
17	3	Lamellenstopfen	30x20
18	2	Lamellenstopfen	Ø30
19	2	Gummipuffer	Ø30x15x1,3
20	4	Gitterrostbefestigung	

3 MONTAGE

3 Montage

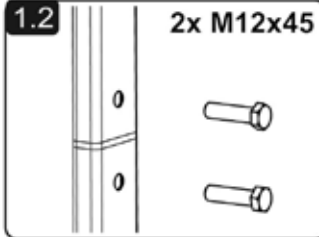
1

1.1



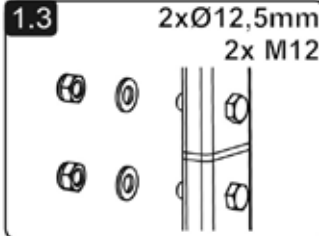
61236 (AI)
68236 (VA)

1.2

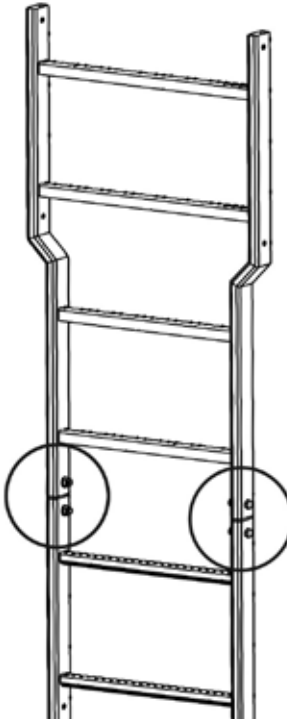


2x M12x45

1.3



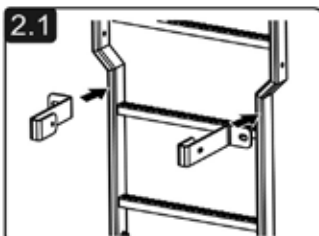
2x Ø12,5mm
2x M12



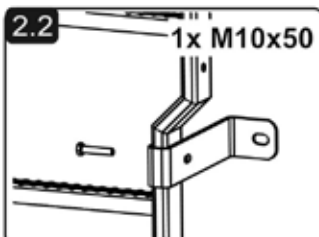


2

2.1

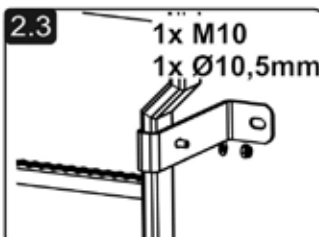


2.2

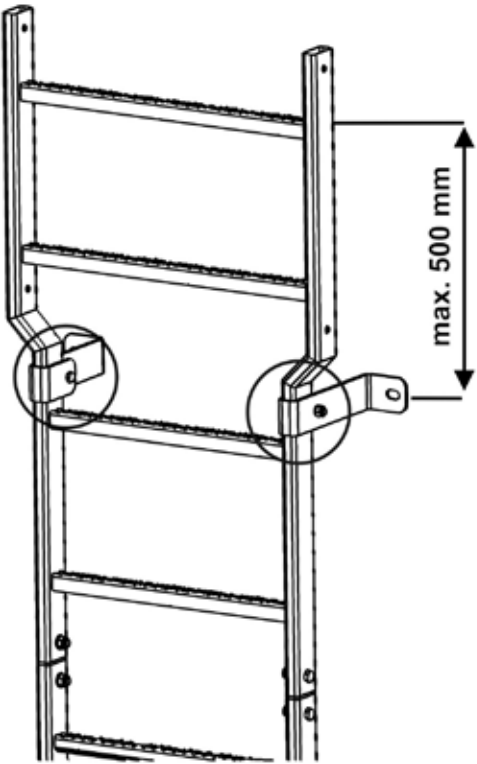


1x M10x50

2.3



1x M10
1x Ø10,5mm



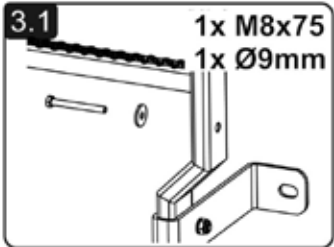
max. 500 mm



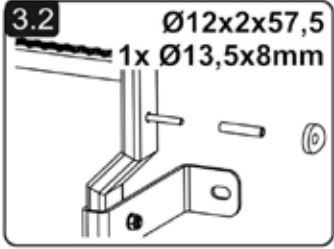
3 MONTAGE

3

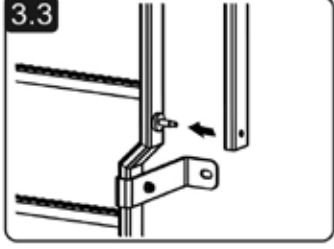
3.1 1x M8x75
1x Ø9mm



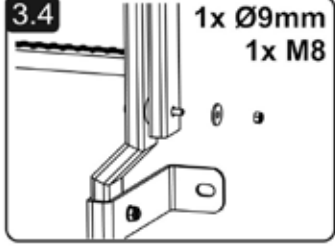
3.2 Ø12x2x57,5
1x Ø13,5x8mm

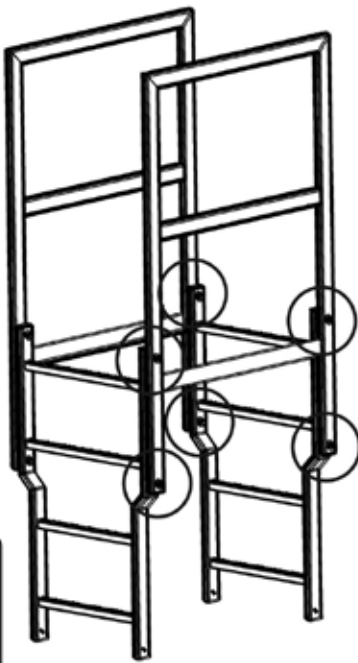



3.3



3.4 1x Ø9mm
1x M8



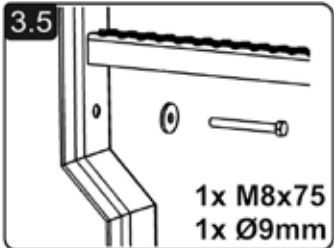




20 Nm

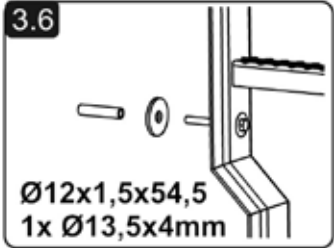
3

3.5



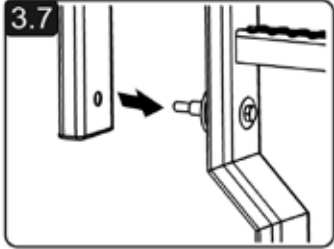
1x M8x75
1x Ø9mm

3.6

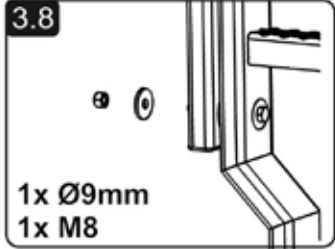


Ø12x1,5x54,5
1x Ø13,5x4mm

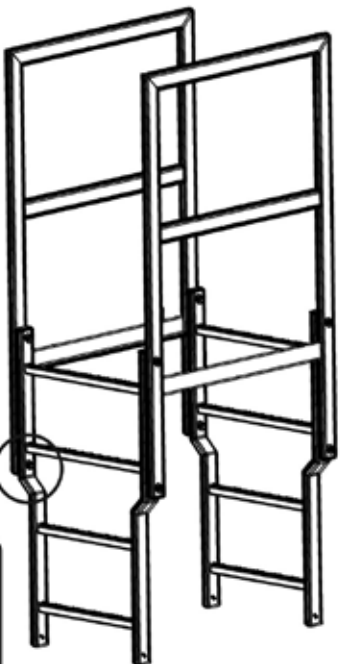
3.7




3.8



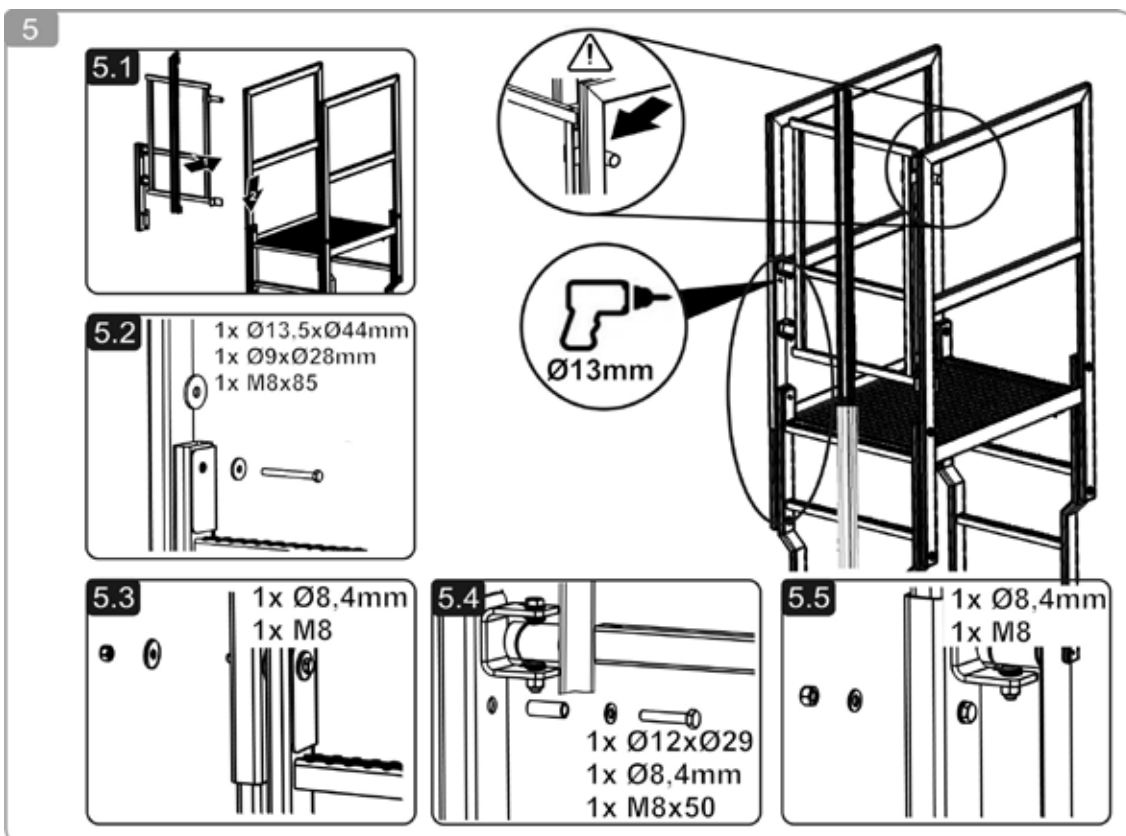
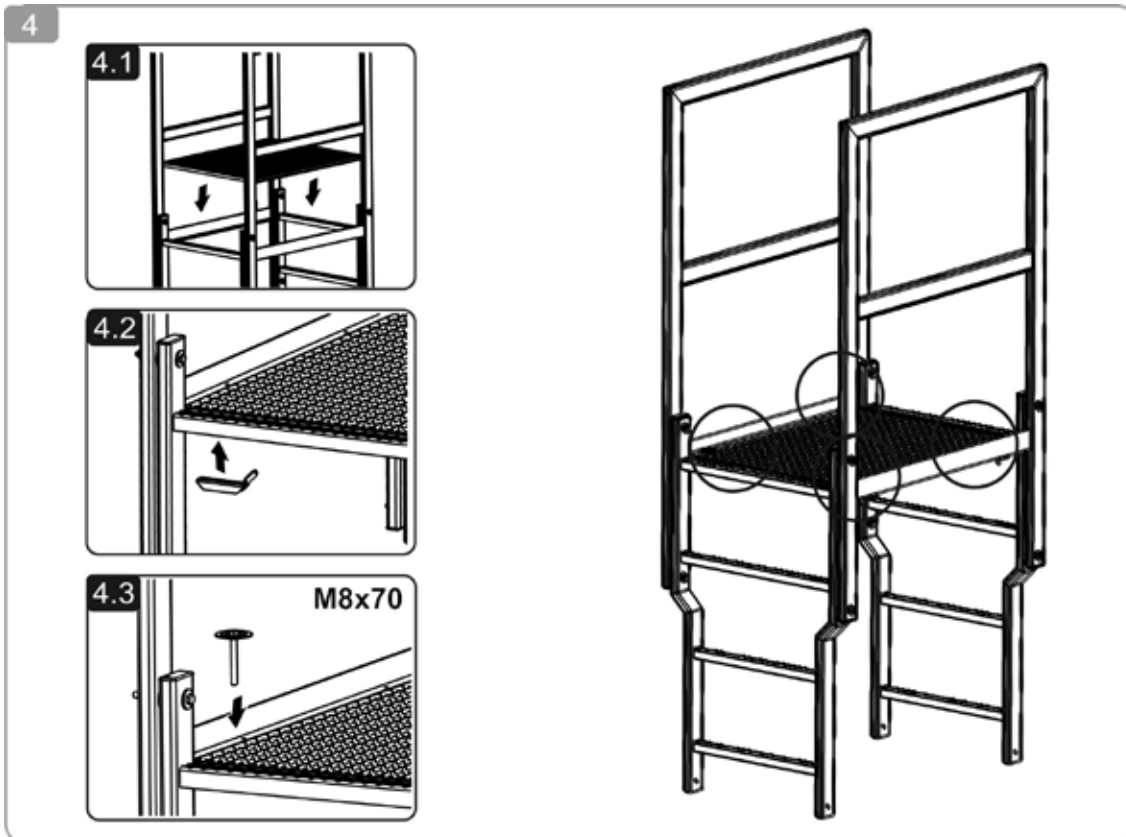
1x Ø9mm
1x M8





20 Nm

3 MONTAGE



3 MONTAGE

6

6.1

6.2
1x PA Ø12,8
1x Ø12x33
1x M8x45

6.3
1x 8,4mm
1x M8

20 Nm

7

7.1

7.2
20 mm

7.3
9x

4 GEWÄHRLEISTUNG UND HAFTUNG

4 Gewährleistung und Haftung

Umfang, Zeitraum und Form der Gewährleistung sind in den Verkaufs- und Lieferbedingungen der GÜNZBURGER STEIGTECHNIK GMBH fixiert. Für Gewährleistungsansprüche, die sich aus einer mangelhaften Dokumentation ergeben, ist stets die zum Zeitpunkt der Lieferung gültige Bedienungsanleitung maßgebend.

Über die Verkaufs- und Lieferbedingungen hinaus gilt:

Es wird keine Gewähr übernommen für Personen- und Sachschäden, die aus einem oder mehreren der nachfolgenden Gründe entstanden sind:

- nicht bestimmungsgemäße Verwendung,
- unsachgemäß durchgeführte Reparaturen,
- Verwendung von anderen als Original-Ersatzteilen,
- Nutzen der Anlage mit defekten Bauteilen,
- nicht ausreichend qualifiziertes oder unzureichendes Montage- und Nutzerpersonal,
- eigenmächtige bauliche Veränderungen,
- Katastrophenfälle durch Fremdkörpereinwirkung und höherer Gewalt.

Der Betreiber hat in eigener Verantwortung dafür zu sorgen, dass die Sicherheitsbestimmungen eingehalten werden und somit eine bestimmungsgemäße Verwendung gewährleistet ist.

Wir weisen darauf hin, dass die Weitergabe sowie die Vervielfältigung dieser Montageanleitung, Mitteilung ihres Inhalts nur mit ausdrücklicher Zustimmung der GÜNZBURGER STEIGTECHNIK GMBH zulässig sind. Zuwiderhandlungen bei den o.a. Aussagen verpflichten zum Schadenersatz. Das Urheberrecht dieser Montageanleitung verbleibt bei der GÜNZBURGER STEIGTECHNIK GMBH .

GÜNZBURGER STEIGTECHNIK GMBH

Günzburg, 13.02.2017

ÜBERBLICK ÜBER UNSER GESAMTPROGRAMM



Leitern in Industriequalität

- nivello®-Leiterschuhe: bewegliches Gelenk zur vollflächigen Auflage
- 'roll-bar'-Traverse: schneller, rücken-schonender Ortswechsel
- ergo-pad®: Griffzone für ergonomischen Tragekomfort – mit Holmsicherung



Rollgerüste

- Im praktischen Baukastensystem
- Montagesicherungsgeländer
- Innovative Produktdetails mit Qualität



Sonderkonstruktionen

- Nutz- und Schienenfahrzeuge
- Luftfahrt
- Industrie
- Außenanlagen



Rettungstechnik

- Steigtechnik und Transportlogistik für den Brand-, Rettungs- und Katastropheneinsatz
- Rollcontainer: flexibel und zuverlässig
- Praxiserprobt und mit langer Tradition