

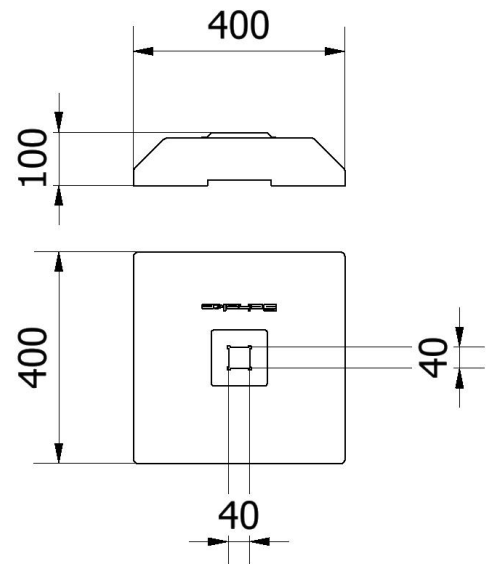
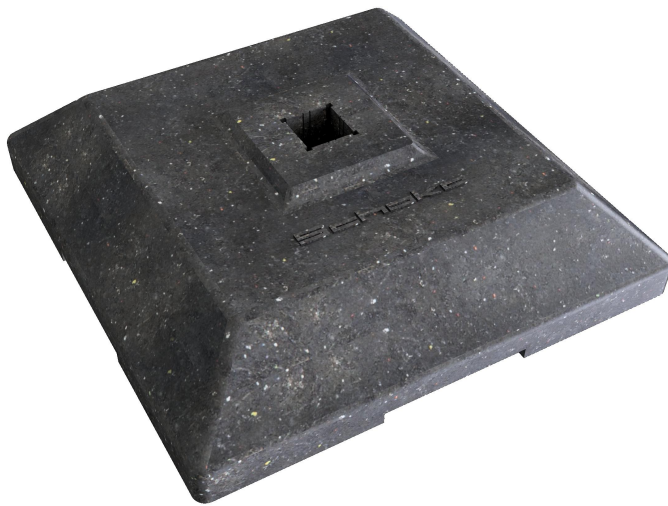


Artikelnummer/Itemnumber: 38040

Tarifnummer Export: 39269097 | Frachtkategorie: S

Bakenständerfußplatte 12 Kg, mit Einstecktasche 40 mm x 40 mm

Traffic panel stand base plate 12 kg, with pocket 40 mm x 40 mm



Artikelbeschreibung:

Bakenständerfußplatte 12 kg, zum Aufstellen von Baken, aus Kunststoffrecycling hergestellt, Abmaße: Breite: 400 mm, Länge: 400 mm, Höhe: 100 mm, mit Einstecktasche 40 mm x 40 mm

item description:

Traffic panel stand base plate 12 kg, for setting up traffic panels, made of recycled plastic material, dimensions: width: 400 mm, length: 400 mm, height: 100 mm, with pocket 40 mm x 40 mm

Verwendungszweck:

Für den Einsatz bei Arbeiten im Straßenbau

designated purpose:

For the application for work in road building

Technische Daten:

Gewicht: 12,00 kg/St
Material:
Kunststoff

technical specifications:

weight: 12,00 kg/pc
material:
plastic

Spezieller Hinweis:
Nur einzusetzen für Baken mit Stützen 40x40 mm

Special note:
Only to be used for beacons with 40x40 mm spigots

*Alle Angaben sind Richtwerte (teilweise mit branchenüblichen Rundungen zum besseren Verständnis) und dienen lediglich zum Produktverständnis, nicht aber als Basis zum Bau von Zubehörteilen, Lagergestellen, Adaptierungen, Kombinationsprodukten oä. Alle Angaben sind ohne Gewähr, für evtl. Fehler und resultierende Folgen übernehmen wir keine Verantwortung.
*All data are approximate values (partly with industry-standard rounding for better understanding) and serve only for product understanding, but not as a basis for the design of accessories, storage solutions, adaptations, combination products or the like. All information is without guarantee, for possible errors and resulting consequences we assume no responsibility.