

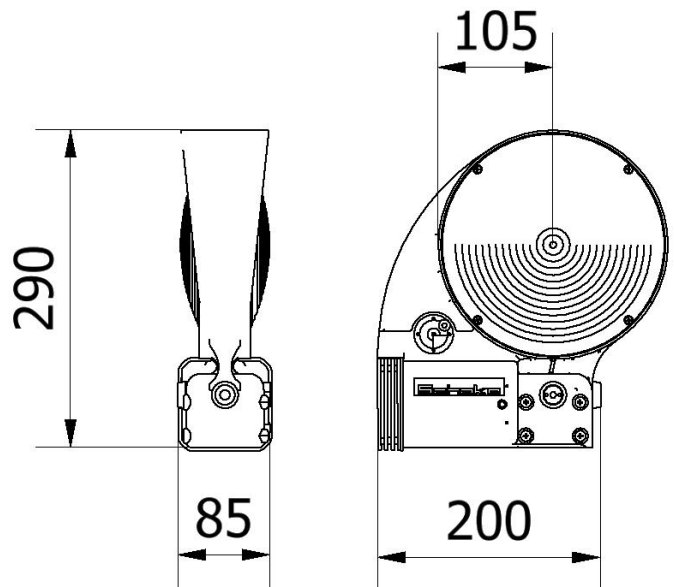


Artikelnummer/Itemnumber: 33NOXG2

Tarifnummer Export: 39269097 | Frachtkategorie: A

TL-Bakenleuchte "PowerNox", BAST geprüft,
Lichtaustritt doppelseitig, gelb

Signal light for traffic panels "PowerNox", BAST tested,
light emission double-sided, yellow



Artikelbeschreibung:

TL-Bakenleuchte "PowerNox", BAST geprüft, Lichtaustritt doppelseitig, gelb, aus hochwertigem Rohmaterial mit LED Technik, zur Anbringung an BAST Wendebake Typ NOX und an alle gängigen Sicherheitsbaken und Schrankenzäune für einseitige oder doppelseitige Sicherung auf Autobahnen und anderen Straßen mit integriertem Batteriekasten - seitlicher Batteriewechsel - (Patent) und Dämmerungsautomatik

Verwendungszweck:

Für den Einsatz bei Arbeiten im Straßenbau

Technische Daten:

Gewicht: 1,00 kg/St
Material:
Kunststoff

item description:

Signal light for traffic panels "PowerNox", BAST tested, light exists on both sides, yellow, with LED technology, for mounting on safety traffic panels and barrier fences, for one-side or double-side safety of multi-lane roads and motorways, with integrated battery box and dusk-to-dawn function, color: red, BAST tested

designated purpose:

For the application for work in road building

technical specifications:

weight: 1,00 kg/pc
material:
plastic

*Alle Angaben sind Richtwerte (teilweise mit branchenüblichen Rundungen zum besseren Verständnis) und dienen lediglich zum Produktverständnis, nicht aber als Basis zum Bau von Zubehörteilen, Lagergestellen, Adaptierungen, Kombinationsprodukten o.ä. Alle Angaben sind ohne Gewähr, für evtl. Fehler und resultierende Folgen übernehmen wir keine Verantwortung.

*All data are approximate values (partly with industry-standard rounding for better understanding) and serve only for product understanding, but not as a basis for the design of accessories, storage solutions, adaptations, combination products or the like. All information is without guarantee, for possible errors and resulting consequences we assume no responsibility.