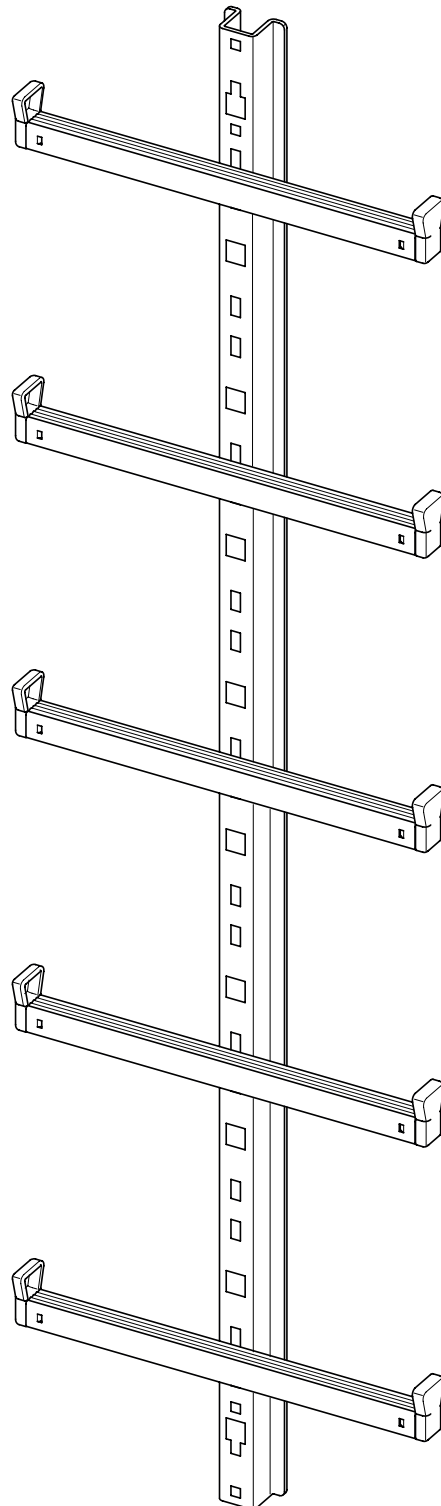


# Aufbau- und Gebrauchsanleitung Einholmleiter



77533 - 77535

77553 - 77555

77055 - 77056

77080

# Inhalt

1	Allgemeines .....	3
1.1	Zeichenerklärung .....	3
1.2	Gültigkeitsbereich .....	3
1.3	Bestimmungsgemäße Verwendung .....	3
1.4	Produktinformation .....	3
1.5	Normenübersicht .....	4
2	Sicherheit .....	4
2.1	Allgemeine Sicherheitsbestimmungen .....	4
2.2	Steigleitern mit mitlaufendem Auffanggerät (Steigschutz) .....	4
2.3	Geeignete Anschlagpunkte bei Rettungsmaßnahmen .....	5
2.4	Vorschriften und Regelwerke .....	5
3	Auszugskräfte für Befestigungen .....	6
4	Montage .....	7
4.1	Montage am Gebäude .....	7
4.2	Montage im Schacht .....	7
4.3	Ruhepodest .....	7
4.4	Einstiegshilfe .....	8
4.5	Schienen Aufsteckvorrichtung .....	8
4.6	Angaben zum GÜFA 5 / GÜFA Flexx .....	8
5	Wandanker .....	8
5.1	Dübel und Wandanker .....	9
5.2	Kennzeichnung .....	9
6	Gewährleistung und Haftung .....	10
7	Prüfung der Einholmleiter .....	11
8	Notizen .....	14

# 1 Allgemeines

Diese Aufbau- und Gebrauchsanleitung ist Teil der Produkte „Steigleitern“ und „mitlaufendes Auffanggerät (Steigschutz)“ (im Folgenden „mitlaufendes Auffanggerät mit fester Führung (Steigleitersystem)“ genannt) der Günzburger Steigtechnik. Die Teile des Produkts sind nach dem aktuellen Stand der Technik und anerkannten sicherheitstechnischen Regeln entwickelt worden. Dennoch können beim Betrieb des Produkts Gefahren für Leib und Leben des Benutzers oder Dritter bzw. Beeinträchtigungen des Produkts und anderer Sachwerte entstehen.

- Aufbau- und Gebrauchsanleitung vor Gebrauch aufmerksam lesen.
- Aufbau- und Gebrauchsanleitung während der Lebensdauer des Produkts aufbewahren.
- Aufbau- und Gebrauchsanleitung dem Montage- und Service-Personal jederzeit zugänglich machen.
- Aufbau- und Gebrauchsanleitung an jeden nachfolgenden Besitzer oder Benutzer des Produkts weitergeben.
- Aufbau- und Gebrauchsanleitung bei jeder vom Hersteller erhaltenen Ergänzung aktualisieren.

## 1.1 Zeichenerklärung



### HINWEIS

Hinweis steht für Erfordernisse und wichtige Informationen, die besonders beachtet werden müssen.

## 1.2 Gültigkeitsbereich

Diese Bedienungsanleitung gilt für die Steigleiter mit Mittelholm (Einholmleiter) und in Verbindung mit dem mitlaufendem Auffanggerät an fester Führung (Steigschutzsystem) GÜFA 5 bzw. GÜFA Flexx ist die dazugehörige „Aufbau- und Gebrauchsanleitung Mitlaufendes Auffanggerät Typ: GÜFA 5 und GÜFA Flexx mit fester Führung Typ: GÜFA“ dringend zu beachten.

## 1.3 Bestimmungsgemäße Verwendung

Der Anwendungsbereich des mitlaufenden Auffanggeräts (Steigschutz) ergibt sich aus den Forderungen des Gesetzgebers, der gewerblichen Berufsgenossenschaften und der Deutschen Gesetzlichen Unfallversicherung-DGUV. Für den Einsatz sind gegebenenfalls weitere regionale Vorschriften zu berücksichtigen.

Die bestimmungsgemäße Verwendung des mitlaufenden Auffanggeräts an fester Führung (Steigschutzsystem) ergibt sich aus dieser Anleitung.

Bei bestimmungsgemäßer Anwendung ist ein Besteigen von vorwiegend ortsfesten senkrechten (90°) Einholmleitern mit praktisch unbegrenzter Steighöhe möglich. Folgende Abweichungen zur Senkrechten sind zulässig, 20° Neigung nach vorne und 20° zur Seite (links, rechts). Die Einholmleitern der GÜNZBURGER STEIGTECHNIK dürfen nur mit dem mitlaufenden Auffanggerät (Steigschutz) GÜFA / GÜFA Flexx verwendet werden.

## 1.4 Produktinformation

Das Steigleiter-System ist eine Konstruktion im Baukastenprinzip in mehreren Ausführungen. Mit dem Baukastensystem kann jede gewünschte Steighöhe durch Kombination von aufeinander abgestimmten Bauelementen erreicht werden. Ggf. sind einzelne Elemente bauseits auf die nötigen Maße abzulängen. Alle Verbindungsstellen des mitlaufenden Auffanggeräts an fester Führung (Steigschutzsystem) sind als Schraubverbindungen ausgeführt, um die Montage zu vereinfachen.

## 1.5 Normenübersicht

Die Einholmleitern der GÜNZBURGER STEIGTECHNIK dürfen nur mit dem mitlaufenden Auffanggerät (Steigschutz) GÜFA bzw. GÜFA Flexx verwendet werden.



### HINWEIS

Beachten Sie zusätzlich unsere Montage- und Gebrauchsanleitung für Steigschutzsystem GÜFA 5 bzw. GÜFA Flexx.

Das Steigleitersystem entspricht folgenden Normen und Vorschriften:

Norm	Titel
DIN 18799-2	Ortsfeste Steiganlagen an baulichen Anlagen - Sicherheitstechnische Anforderungen und Prüfungen - Teil 2: Steigleitern mit Mittelholm
DIN EN ISO 14122-4	Sicherheit von Maschinen - Ortsfeste Zugänge zu maschinellen Anlagen - Teil 4: Ortsfeste Steigleitern

## 2 Sicherheit

### 2.1 Allgemeine Sicherheitsbestimmungen

Der Betreiber verpflichtet sich, nur Personen die Anlage benutzen zu lassen, die mit den grundlegenden Vorschriften über Arbeitssicherheit und Unfallverhütung vertraut sind.

Die Anlage darf nur in Verbindung mit dem mitlaufenden Auffanggerät an fester Führung (Steigschutzsystem) GÜFA 5 bzw. GÜFA Flexx verwendet werden. Beachten Sie die Sicherheitsbestimmungen in der dazugehörigen „Aufbau- und Gebrauchsanleitung Mitlaufendes Auffanggerät Typ: GÜFA 5 und GÜFA Flexx mit fester Führung Typ: GÜFA“ .

### 2.2 Steigleitern mit mitlaufendem Auffanggerät (Steigschutz)

Die Benutzung einer Steigleiteranlage mit mitlaufendem Auffanggerät (Steigschutz) darf nur durch besonders unterwiesene und geübte Personen erfolgen.

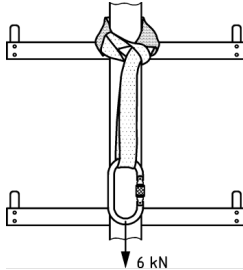
Geübte Personen sind nachweislich für die Benutzung von PSAgA (Steigschutz) geeignet, erfahren und regelmäßig unterwiesen, einschließlich praktischer Übungen, u. a. Durchführung von Rettungsmaßnahmen.

Beim Besteigen der Einholmleiter sind folgende persönliche Schutzausrüstung zu tragen, Helm, Handschuhe und Sicherheitsschuhe.

Abhängig vom Ergebnis der Gefährdungsbeurteilung kann bei Benutzung von PSAgA (Persönliche Schutzausrüstung gegen Absturz) weitere persönliche Schutzausrüstungen erforderlich sein.

## 2.3 Geeignete Anschlagpunkte bei Rettungsmaßnahmen

Um eine sinnvolle Einleitung der maximal zu erwartenden Last aus einem Auffangvorgang von 6 kN in die Einholmleiter (Mittelholm) sicherzustellen, empfiehlt sich die dargestellte Ausführung.



Als Anschlagvorrichtung wird hier eine mit Ankerstich befestigte Bandschlinge verwendet, die DIN EN 795, Typ B entspricht. Die Verteilung der Last von 6 kN erfolgt in diesem Fall über den Holm auf mehrere Wandhalter.

Die Wandhalter eignen sich nicht als Anschlagpunkt, da so nicht sichergestellt ist, dass sich die Last auf mehrere Wandhalter verteilt.

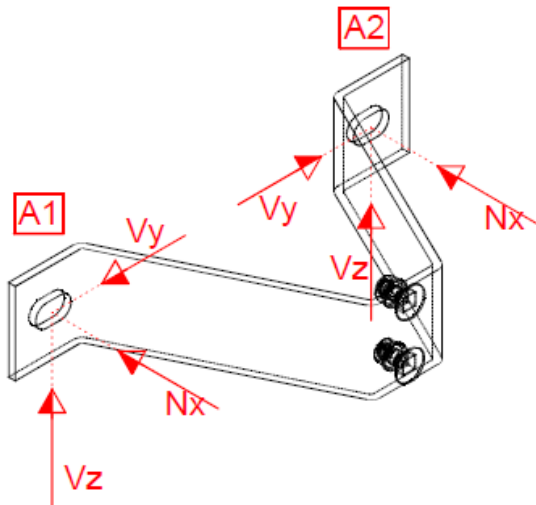
## 2.4 Vorschriften und Regelwerke

Gültige nationale bzw. internationale Vorschriften sind zu beachten. Für Deutschland gilt das DGUV Regelwerk (Unfallverhütungsvorschriften der Berufsgenossenschaften) u. a. die DGUV V 1 sowie Richtlinien zum Einsatz von persönlichen Schutzausrüstungen u. a. PSA-Benutzungsverordnung.

Bei der Montage und Verwendung sind die gültigen DGUV Regelwerke u. a. Unfallverhütungsvorschriften und Merkblätter der Berufsgenossenschaften zu beachten, z. B.:

- DGUV I 208-032 (bisher BGI/GUV 5189) Auswahl und Benutzung von Steigleitern.
- DGUV I 201-025 (bisher BGI 691) Informationen für das Nachrüsten von Steigeisen- und Steigleitergängen mit Steigschutzeinrichtungen gegen Absturz.
- DGUV R 112-198 (bisher BGR 198, GUV-R 198, 212-870, 212-970, BGI 870, GUV-I 870) Benutzung von persönlichen Schutzausrüstungen gegen Absturz.
- DGUV R 112-199 (bisher BGR/GUV-R 199) Retten aus Höhen und Tiefen mit persönlichen Absturzschutzausrüstungen.
- DGUV R 103-008 (bisher GUV-R 177) Steiggänge für Behälter und umschlossene Räume.

### 3 Auszugskräfte für Befestigungen



**Stahlausführung:**

	Dübel A1			Dübel A2		
	Nx	Vz	Vy	Nx	Vz	Vy
LK1	1,01	0,20	0,39	1,01	0,20	0,39
	0,21	0,96	0,06	0,21	0,96	0,06
LK2	0,97	0,56	0,41	0,97	0,56	0,41
	0	0,66	-0,11	0	0,66	-0,11
LK11	0,28	0,70	0,11	0,28	0,73	0,12
	0	0,85	0,04	0	0,85	-0,04
LK12	0	0,03	0,01	0,24	0,03	0,01
	0	0,02	0,01	0,54	0,03	0,01

**Aluminiumausführung:**

	Dübel A1			Dübel A2		
	Nx	Vz	Vy	Nx	Vz	Vy
LK1	1,15	0,08	-0,37	1,15	0,08	0,37
	0,17	1,04	0,08	0,17	1,04	-0,08
LK2	0,98	0,54	0,40	0,98	0,54	0,40
	0,79	0,46	-0,32	0,79	0,46	-0,32
LK11	0,42	0,70	-0,11	0,42	0,70	0,11
	0,20	0,86	-0,05	0,20	0,86	0,05
LK12	0	0,02	0,01	0,23	0,02	-0,01
	0	0,02	0,01	0,55	0,02	0,02

**Die positive Kraft Nx bedeutet Zug am Dübel:**

**LK1 = Eigengewicht + veränderliche Last (1,5 kN alle 2,0 m)**

**LK2 = Eigengewicht + veränderliche Last (1,5 kN alle 2,0 m)**

**LK11 = Eigengewicht + Absturzlast (6,0 kN)**

**LK12 = Torsionsprüfung**

## 4 Montage

- Lieferung auf Vollständigkeit prüfen. Alle Teile auf Beschädigungen prüfen, ggf. beschädigte Teile aussortieren.
- Vor der Montage folgende Punkte durch einen Sachverständigen für Standsicherheit prüfen lassen und bauseits sicherstellen, dass die Bedingungen für eine sichere Montage gegeben sind:
  - Bau- und Tragwerk (Stahlkonstruktionen) sowie Baugrund (Beton oder Stein) sind ausreichend tragfähig.
- Zur Befestigung der Wandanker nur geeignete Dübel (siehe 5.1) benutzen.
- Bei der Auswahl der Dübel die Lastangaben der einzelnen Halterungen und Wandhalter berücksichtigen.
- Bei Verwendung von Montagehilfsmitteln (z.B. Gerüste, Kräne usw.) die jeweiligen Bedienungs- und Gebrauchsanleitungen lesen und beachten.
- Die sachgerechte Montage ist individuell für jedes Bauvorhaben zu erbringen und durch einen verantwortlichen Sachverständigen für Standsicherheit während, sowie nach der Montage prüfen und kontrollieren zu lassen. Hierüber ist ein Prüfprotokoll zu erstellen.

### 4.1 Montage am Gebäude

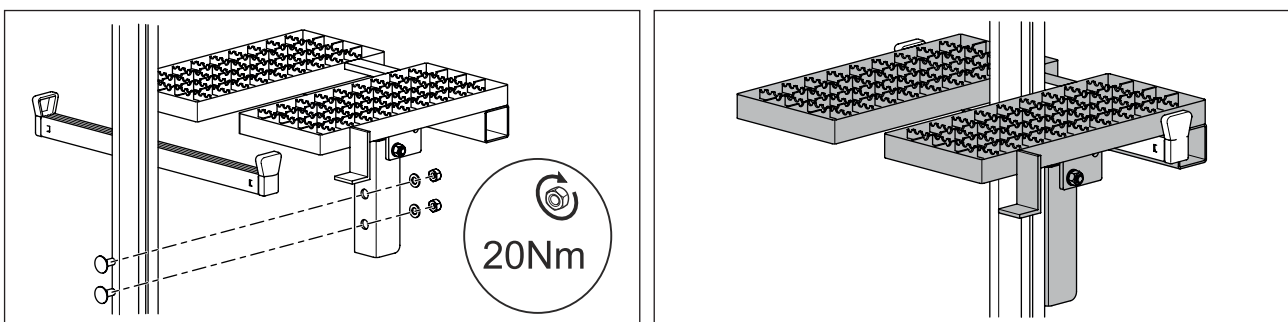
Wird die Einholmleiter an Gebäuden nach DIN 14396 verbaut, so muss die oberste Sprosse bündig mit der Gebäudeoberkante sein.

### 4.2 Montage im Schacht

Wird die Einholmleiter im Schacht verbaut (nach EN 14369), so muss die erste und letzte Leitersprosse in einer Höhe von max. 300 mm über der Standfläche bzw. unterhalb der Oberkante angebracht werden.

### 4.3 Ruhepodest

Ein einklappbares Ruhepodest kann nur an Sprossen montiert werden, welche nicht über einem Wandanker liegen.



#### HINWEIS

Der Abstand der Podeste muss den gültigen Regelungen und Normen entsprechen.

In Deutschland regeln die Technischen Regeln für Arbeitsstätten ASR A1.8 den Abstand der Ruhepodeste mit höchstens 10 m.

Wenn die Benutzung nur durch körperlich geeignete Beschäftigte erfolgt, die nachweislich im Benutzen eines Auffanggerätes an fester Führung (Steigschutzsystem) geübt und regelmäßig unterwiesen sind (z. B. zum Besteigen von Schornsteinen, Antennen) darf der Abstand bis auf maximal 25 m verlängert werden.

#### 4.4 Einstiegshilfe

Die Einstiegshilfe wird speziell bei Verwendung im Schachtbereich benötigt. Zur Montage und Verwendung muss die bei der Einstiegshilfe mitgelieferte Montage- und Bedienungsanleitung beachtet werden.

#### 4.5 Schienen Aufsteckvorrichtung

Die Schienen Aufsteckvorrichtung wird für die Befestigung der Einstiegshilfe benötigt. Zur Montage und Verwendung muss die bei der Schienen Aufsteckvorrichtung mitgelieferte Montage- und Bedienungsanleitung beachtet werden.

#### 4.6 Angaben zum GÜFA 5 / GÜFA Flexx

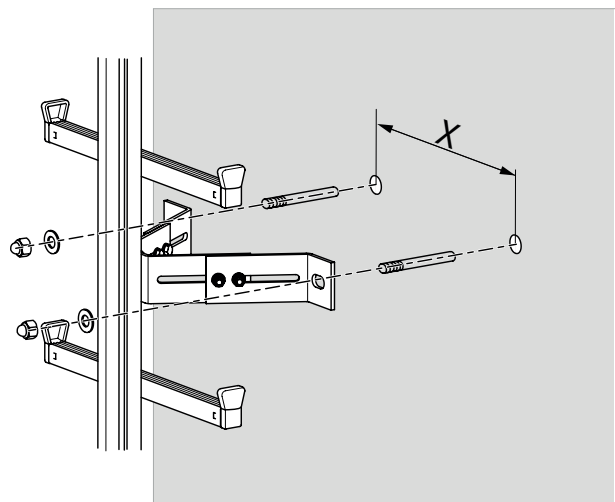
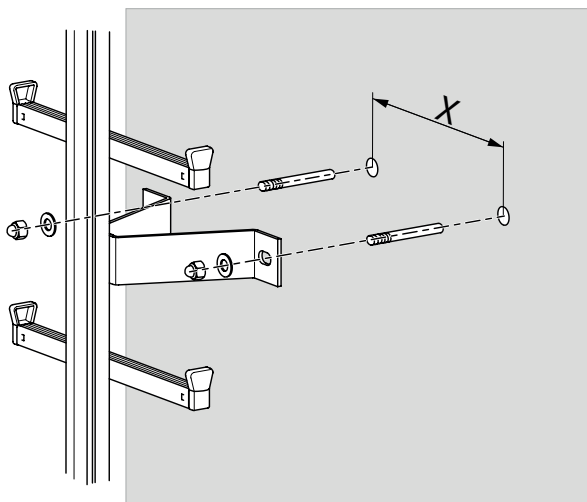
Die Benutzung der Einholmleiter in Verbindung mit PSAgA (Persönliche Schutzausrüstung gegen Absturz) ist nur mit dem mitlaufenden Auffanggerät GÜFA 5 / GÜFA Flexx zulässig.

Ab welcher möglichen Fallhöhe PSAgA verwendet werden muss, wird in nationalen Vorschriften geregelt. Für Deutschland gilt u. a. die Technische Regel für Arbeitsstätten ASR A1.8 in der nachfolgende Anforderungen enthalten sind:

- „Steigeisenhänge und Steigleitern mit mehr als 5 m Fallhöhe müssen mit Einrichtungen zum Schutz gegen Absturz ausgestattet sein.“
- „Bestehen besondere Gefährdungen beim Einstieg in Schächte (z. B. Abwasserschächte), sind Schutzmaßnahmen gegen Absturz bereits bei Fallhöhen unter 5 m erforderlich.“

Spezifischen Normen können abweichende Regelungen enthalten, z. B. DIN EN ISO 14122-4 sowie DIN 18799-2. Gemäß diesen Normen ist eine Absturzsicherung bereits bei möglichen Absturzhöhen über 3 m erforderlich.

## 5 Wandanker



Artikel-Nr.	Bezeichnung	Material	Abstand X
77537	Wandanker starr	Stahl verzinkt	234 mm
77538	Wandanker verstellbar	Stahl verzinkt	219 mm - 304 mm
77557	Wandanker starr	Edelstahl	250 mm
77558	Wandanker verstellbar	Edelstahl	219 mm - 304 mm



## 5.1 Dübel und Wandanker

Die verwendeten Befestigungen (Dübel) müssen die Bestimmungen der Bauaufsicht erfüllen und für den Einsatz über eine gültige Zulassung z. B. für Europa ETA (Europäische Technische Zulassung) oder ggf. DIBt (Deutsches Institut für Bautechnik) verfügen.

Die Dübel müssen entsprechend dem Untergrund ausgewählt werden.

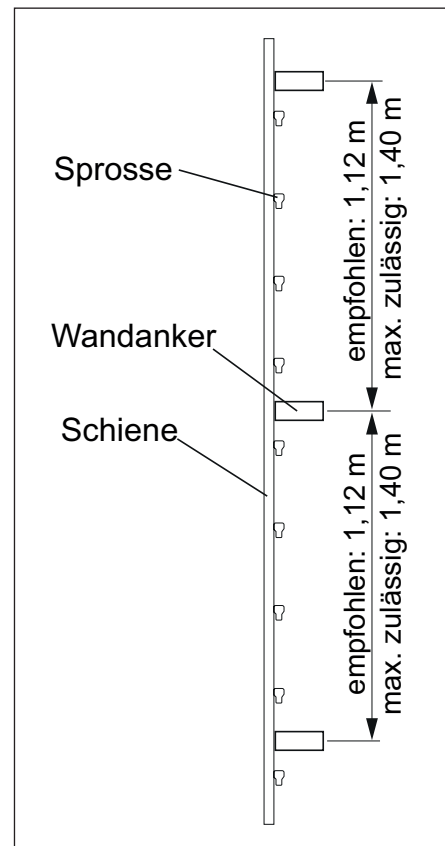
Der Untergrund muss ausreichend tragfähig sein. Der Nachweis für die ausreichende Tragfähigkeit sowie die sachgerechte Montage muss individuell für jedes Bauvorhaben erbracht werden. Dies muss durch einen verantwortlichen Sachverständigen für Standsicherheit geprüft und abgenommen werden. Bei Neubauten von Masten, Schronsteinen oder reinen Beton- oder Stahlbauten kann dies vom Bauleiter/Hersteller des Bauwerkes bestätigt werden.

Bei der Dübelauswahl sind die Lastangaben der einzelnen Halterungen zu beachten.

Bezüglich Auswahl der Dübel setzen Sie sich bitte mit einem Dübelhersteller in Verbindung.

Bei Dübelbefestigung sind die Vorschriften der Dübelhersteller zu beachten.

Die Unfallverhütungsvorschriften sind zu beachten.



## 5.2 Kennzeichnung

An Steigleitern nach DIN 18799-2 und DIN EN ISO 14122-4 muss an jeder Ein- und Ausgangsstelle, die nicht über ein mitlaufendes Auffanggerät mit fester Führung (Steigschutzsystem) erreicht werden kann, ein Kennzeichnungsschild (Art.-Nr. 19007) angebracht und leserlich ausgefüllt werden. Die Angaben müssen korrekt angegeben werden, damit die Anwender erkennen können, ob sie die Anlage benutzen darf. Bei Unklarheiten wenden Sie sich bitte an den Händler oder Hersteller.

<p><b>Gebrauchs- und Betriebsanweisung beachten!</b> Steigleitern gemäß den gesetzlichen Vorgaben regelmäßig prüfen.</p> <p><input type="checkbox"/> <b>Steigleiter mit Rückenschutz</b></p> <ul style="list-style-type: none"> <li><input type="checkbox"/> Steigleiter an baulichen Anlagen DIN 18799-1:2019-05</li> <li><input type="checkbox"/> Steigleiter an maschinellen Anlagen DIN EN ISO 14122-4:2016-10</li> </ul> <p><input type="checkbox"/> <b>Steigleiter mit Steigschutz:</b></p> <ul style="list-style-type: none"> <li>- Benutzung der persönlichen Schutzausrüstung ist vorgeschrieben</li> <li>- Steigleiter nur mit geeignetem Auffanggurt und zugehörigem Auffanggerät benutzen. Auffanggurt nach EN 361 Auffanggerät Steigschutzeinrichtung GÜFA nach EN 353-1 Persönliche Schutzausrüstung gegen Absturz - Mitlaufende Auffanggeräte einschließlich fester Führung</li> <li>- Persönliche Schutzausrüstung muss gemäß den gesetzlichen Vorgaben, mindestens einmal jährlich überprüft werden.</li> <li>- Datum der Inbetriebnahme _____</li> </ul>	<p>mit Grips!</p>  <p><b>GÜNZBURGER STEIGTECHNIK</b></p> <p><a href="http://www.steigtechnik.de">www.steigtechnik.de</a></p> <p>GÜNZBURGER STEIGTECHNIK GMBH Rudolf-Diesel-Straße 23 D-89312 Günzburg</p>																	
<p>Montiert am: <table border="1" style="display: inline-table; border-collapse: collapse;"> <tr> <td style="width: 15px; height: 15px;">1</td> <td style="width: 15px; height: 15px;">2</td> <td style="width: 15px; height: 15px;">3</td> <td style="width: 15px; height: 15px;">4</td> <td style="width: 15px; height: 15px;">5</td> <td style="width: 15px; height: 15px;">6</td> <td style="width: 15px; height: 15px;">7</td> <td style="width: 15px; height: 15px;">8</td> <td style="width: 15px; height: 15px;">9</td> <td style="width: 15px; height: 15px;">10</td> <td style="width: 15px; height: 15px;">11</td> <td style="width: 15px; height: 15px;">12</td> <td style="width: 15px; height: 15px;">19</td> <td style="width: 15px; height: 15px;">20</td> <td style="width: 15px; height: 15px;">21</td> <td style="width: 15px; height: 15px;">22</td> <td style="width: 15px; height: 15px;">23</td> </tr> </table></p>		1	2	3	4	5	6	7	8	9	10	11	12	19	20	21	22	23
1	2	3	4	5	6	7	8	9	10	11	12	19	20	21	22	23		

## 6 Gewährleistung und Haftung

Umfang, Zeitraum und Form der Gewährleistung sind in den Verkaufs- und Lieferbedingungen der GÜNZBURGER STEIGTECHNIK GMBH fixiert. Für Gewährleistungsansprüche ist stets die zum Zeitpunkt der Lieferung gültige Bedienungsanleitung maßgebend.

Über die Verkaufs- und Lieferbedingungen hinaus gilt: Die gesetzliche Gewährleistung und die Garantie erstrecken sich auf Material-, Verarbeitungs- oder Konstruktionsfehler, die wir zu vertreten haben. Schäden, die auf natürlichen Verschleiß, unsachgemäße Behandlung oder Veränderung zurückzuführen sind, fallen nicht unter die Gewährleistung oder Garantie.

Es wird keine Gewähr übernommen für Personen- und Sachschäden, die aus einem oder mehreren der nachfolgenden Gründe entstanden sind:

- nicht bestimmungsgemäße Verwendung,
- Unkenntnis oder Nichtbeachten dieser Bedienungsanleitung,
- unsachgemäßes Montieren und Nutzen des Produktes,
- unsachgemäß durchgeführte Reparaturen,
- Verwendung von anderen als Original-Ersatzteilen,
- Gebrauch der Leiter mit defekten Bauteilen,
- nicht ausreichend qualifiziertes oder unzureichendes Montage- und Nutzerpersonal,
- eigenmächtige bauliche Veränderungen,
- Katastrophenfälle durch Fremdkörpereinwirkung und höherer Gewalt.

Der Betreiber hat in eigener Verantwortung dafür zu sorgen, dass die Sicherheitsbestimmungen eingehalten werden und eine bestimmungsgemäße Verwendung gewährleistet ist.

Wir weisen darauf hin, dass die Weitergabe sowie die Vervielfältigung dieser Bedienungsanleitung und Mitteilung ihres Inhalts nur mit ausdrücklicher Zustimmung der GÜNZBURGER STEIGTECHNIK GMBH zulässig sind. Zuwiderhandlungen bei den o. a. Aussagen verpflichten zum Schadenersatz. Das Urheberrecht dieser Bedienungsanleitung verbleibt bei der GÜNZBURGER STEIGTECHNIK GMBH.

Günzburger Steigtechnik GmbH

Günzburg, 01.03.2018.

## 7 Prüfung der Einholmleiter

In der durch den Ausschuss für Arbeitsstätten ermittelten und vom Bundesministerium für Arbeit und Soziales bekannt gegebenen Technischen Regel für Arbeitsstätten – Verkehrswege ASR A1.8 – wird folgendes gefordert:

Der sichere Betrieb von Steigleitern ist zur Verhütung und Beseitigung von Gefahren durch regelmäßige Funktionsprüfungen – insbesondere der sicherheitstechnischen Einrichtungen – zu gewährleisten.

Steigleitern sind je nach Art und Häufigkeit der Benutzung und der vorhandenen Gefahren in regelmäßigen Abständen auf ihre ordnungsgemäße Funktion zu überprüfen und, falls erforderlich, instand zu setzen. Art, Umfang und Fristen der Überprüfung richten sich nach dem Ergebnis der Gefährdungsbeurteilung.

Die Ergebnisse dieser Überprüfung sind schriftlich festzuhalten.

Zusätzlich sind die erforderlichen Prüfungen des mitlaufenden Auffanggeräts an fester Führung (Steigschutzsystem) durchzuführen und zu dokumentieren. Siehe „Aufbau- und Gebrauchsanleitung Mitlaufendes Auffanggerät Typ: GÜFA 5 und GÜFA Flexx mit fester Führung Typ: GÜFA“.

Inventar-Nummer: \_\_\_\_\_  
Standort: \_\_\_\_\_

Art der Steigleiter:  einzügig  
 mehrzügig

Werkstoff der Steigleiter:  Stahl verzinkt  
 Aluminium natur  
 Aluminium eloxiert  
 Edelstahl

Werkstoff der Podeste:  Stahl verzinkt  
 Aluminium natur  
 Aluminium eloxiert  
 Edelstahl

Sprossenlänge: \_\_\_\_\_

Sprossenanzahl: \_\_\_\_\_

Hersteller /Lieferant: \_\_\_\_\_

Moniert durch Firma: \_\_\_\_\_

Übernahmeprüfung durch: \_\_\_\_\_

\_\_\_\_\_  
\_\_\_\_\_  
\_\_\_\_\_


**HINWEIS**

Vor Begehen der Steigleiteranlage muss eine Sichtprüfung von außerhalb erfolgen. Begehung und Prüfung der Steigleiter gemäß der Prüfliste dürfen erst nach in Ordnung befundener Sichtprüfung der Steigleiteranlage durchgeführt werden. Die Dokumentation des Herstellers ist zu beachten. Für Steigleiteranlagen mit mitlaufenden Auffanggerät (Steigschutz) bzw. an maschinellen Anlagen gelten gesonderte Prüfvorschriften

Prüfkriterien	1. Prüfung		2. Prüfung		3. Prüfung		4. Prüfung	
	i.O.	n.i.O.	i.O.	n.i.O.	i.O.	n.i.O.	i.O.	n.i.O.
<b>Sprossen</b>								
Verformung								
Beschädigung (z.B. Risse)								
Verbindung von Sprossen und Holme								
Korrosion / Abnutzung								
Scharfe Kanten / Grat								
<b>Holme</b>								
Verformung								
Beschädigung (z.B. Risse)								
Scharfe Kanten / Splitter / Grat								
Korrosion								
<b>Befestigung am Untergrund</b>								
Fester Sitz der Befestigungen								
Befestigungsart								
Untergrund tragfähig								
Verschlüsse Funktionsfähigkeit								
<b>Podeste</b>								
Befestigung								
Beschädigungen								
Korrosion								
Befestigungsart								
Schweißnähte								
Rissbildung								
Korrosion								
<b>Haltevorrichtung</b>								
Beschädigung / Verformung								
Befestigung								
Funktionsfähigkeit								
Korrosion / Abnutzung / scharfe Kanten/Grat								

		1. Prüfung		2. Prüfung		3. Prüfung		4. Prüfung	
Prüfkriterien		i.O.	n.i.O.	i.O.	n.i.O.	i.O.	n.i.O.	i.O.	n.i.O.
<b>Zugangssicherung</b>									
Beschädigungen / Verformung									
Funktionsfähigkeit									
Korrosion									
Scharfe Kanten / Grat									
<b>Allgemein</b>									
Kennzeichnung vorhanden									
<b>Ergebnis</b>									
Steigleiter i.O.									
Steigleiter gesperrt									
Steigleiter überprüft	Datum:								
	Name Unterschrift								







## Steigtechnik

- Leitern mit Stufen und Sprossen
- Rollgerüste und Podeste
- Treppen, Überstiege, Laufstege
- Steig- und Schachtleitern

## Sonderkonstruktionen

- Für Nutz- und Schienenfahrzeuge
- Für die Luftfahrt
- Für Industrie- und Außenanlagen
- Für die Transportlogistik

## Rettungstechnik

- Feuerwehrleitern
- Rettungsplattformen
- Transportkästen
- Rollcontainer

## Service

- Montagearbeiten
- Reparatur und Wartung
- Prüfdienst und Dokumentation
- Schulungen und Seminare

## GÜNZBURGER STEIGTECHNIK GMBH

Rudolf-Diesel-Straße 23  
 89312 Günzburg  
 Telefon +49 (0) 82 21 / 36 16-01  
 Telefax +49 (0) 82 21 / 36 16-80  
 info@steigtechnik.de