

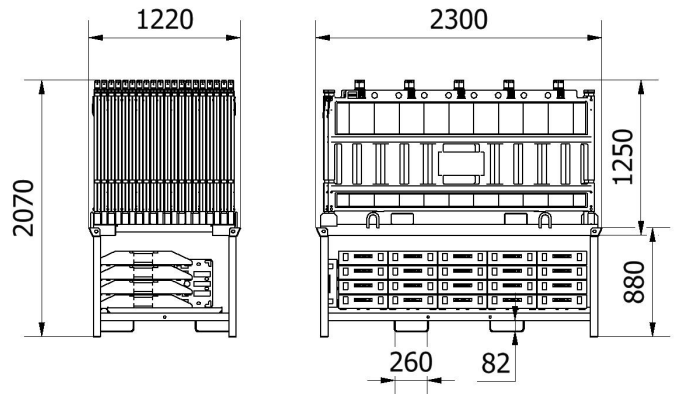
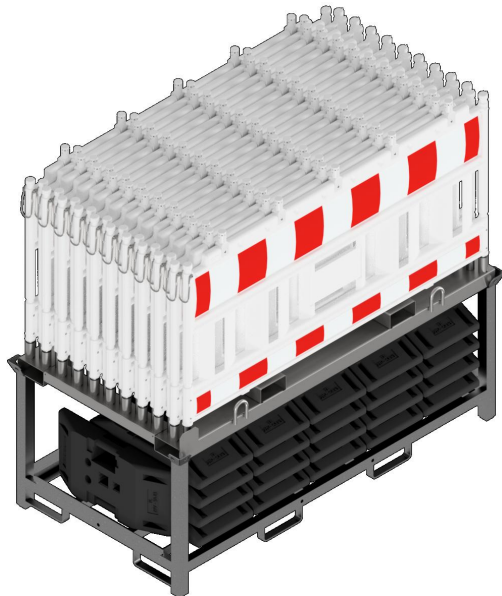


**Artikelnummer/Itemnumber: 33420KA-SET2**

**Tarifnummer Export: 39269097 | Frachtkategorie: B**

Schrankenzaun-Set, Schrankenzäune mit Lampenadapter, Folie Typ 1, rot / weiß

Schake-Euro2-panel fence set, Schake-Euro2-panel fence with lamp adapter, Film RA1, red / white



## Artikelbeschreibung:

Schrankenzaunset SET2  
bestehend aus:  
1 Stk. Lager- und Transporttraverse für Schrankenzaun  
Art.-Nr. 32000  
20 Stk. Schake-Euro2-Schrankenzaun, mit oder ohne  
Lampenadapter  
21 Stk. TL-Fußplatte nach K1, 30 kg Art.-Nr. 31991  
1 Stk. Lager- und Transporttraverse für Fußplatten  
Art.-Nr. 3B214, Schrankenzäune mit Lampenadapter,  
Folie Typ 1, rot / weiß

## Verwendungszweck:

Für den Einsatz bei Arbeiten im Straßenbau

## Technische Daten:

Gewicht: 1042,00 kg/St  
Material:  
Stahl, HDPE, PVC

## item description:

Panel fence SET2  
consisting of:  
1 pc. Storage and transport tie-bar for fences part-no.  
32000  
20 pcs. Schake-Euro2 panel fence, with or without lamp  
adpters  
21 pcs. TL base plate acc. to K1, 30 kg, part-no. 31991  
1 pc. Storage and transport tie-bar for feet part-no.  
3B214, Schake-Euro2-panel fence with lamp adapter,  
Film RA1, red / white

## designated purpose:

For the application for work in road building

## technical specifications:

weight: 1042,00 kg/pc  
Material:  
Steel, HDPE, PVC

\*Alle Angaben sind Richtwerte (teilweise mit branchenüblichen Rundungen zum besseren Verständnis) und dienen lediglich zum Produktverständnis, nicht aber als Basis zum Bau von Zubehörteilen, Lagergestellen, Adaptierungen, Kombinationsprodukten oä. Alle Angaben sind ohne Gewähr, für evtl. Fehler und resultierende Folgen übernehmen wir keine Verantwortung.

\*All data are approximate values (partly with industry-standard rounding for better understanding) and serve only for product understanding, but not as a basis for the design of accessories, storage solutions, adaptations, combination products or the like. All information is without guarantee, for possible errors and resulting consequences we assume no responsibility.