

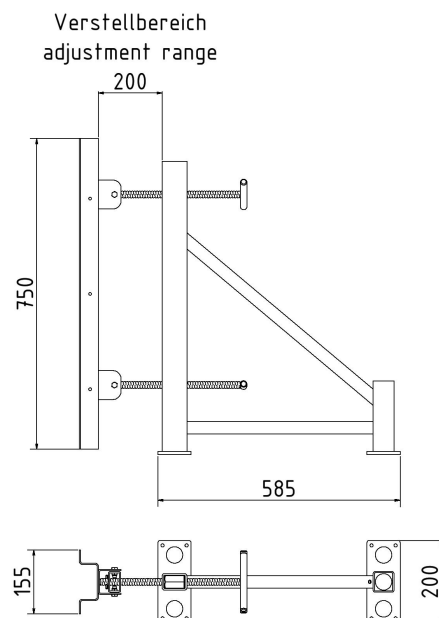
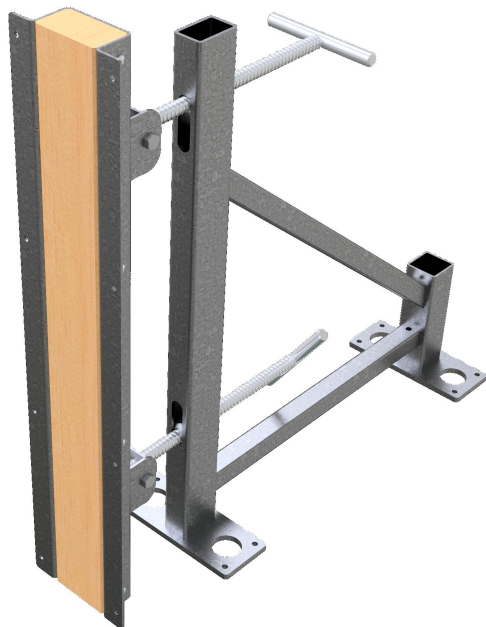


Artikelnummer/Itemnumber: 111972-2

Tarifnummer Export: 73084000 | Frachtkategorie: A

Abschalstütze neigbar mit Kantholz

Shuttering support inclinable with squared timber



### Artikelbeschreibung:

Abschalstütze neigbar mit Kantholz,  
Neigung bis 25°,  
Maße: 750mm x 560 mm x 200 mm,  
verzinkt

### Verwendungszweck:

Für den Einsatz bei Arbeiten im Hochbau

### Technische Daten:

Gewicht: 16,80 kg/St  
Material :  
S235 JR

Oberfläche:  
Feuerverzinkt nach DIN ISO 1461

### item description:

Shuttering support inclinable with squared timber,  
inclination up to 25°,  
Dimensions: 750mm x 560 mm x 200 mm,  
galvanized

### designated purpose:

For the application for work in building construction

### technical specifications:

weight: 16,80 kg/pc  
material:  
S235 JR

surface:  
hot dipped galvanized

\*Alle Angaben sind Richtwerte (teilweise mit branchenüblichen Rundungen zum besseren Verständnis) und dienen lediglich zum Produktverständnis, nicht aber als Basis zum Bau von Zubehörteilen, Lagergestellen, Adaptierungen, Kombinationsprodukten oä. Alle Angaben sind ohne Gewähr, für evtl. Fehler und resultierende Folgen übernehmen wir keine Verantwortung.  
\*All data are approximate values (partly with industry-standard rounding for better understanding) and serve only for product understanding, but not as a basis for the design of accessories, storage solutions, adaptations, combination products or the like. All information is without guarantee, for possible errors and resulting consequences we assume no responsibility.