

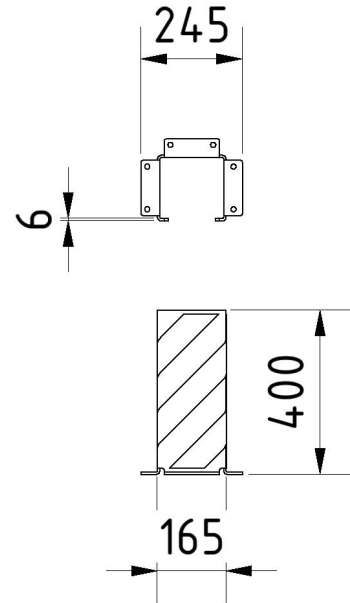


**Artikelnummer/Itemnumber: 477\_91B**

**Tarifnummer Export: 73269098 | Frachtkategorie: A**

Anfahrsschutz U-Profil mit verstärkten Kanten

Crash guard U-shape with reinforced edges



## Artikelbeschreibung:

Anfahrsschutz - U-Profil, Stahlblech 6mm, Höhe 400mm, Schenkellänge 160mm, gelb pulverbeschichtet mit schwarzen Warnstreifen

## Verwendungszweck:

Zum Sichern von Werksgeländen, Maschinen und Anlagen oder Einfahrten.

## Technische Daten:

Gewicht: 11,50 kg/St  
Material:  
S235 JR

Oberfläche:  
Feuerverzinkt und Pulverbeschichtet

## item description:

Crash guard - U-shape, sheet steel 6mm, height 400mm, leg length 160mm, powder coated yellow with black warning stripes

## designated purpose:

For securing factory premises, machinery and equipment or driveways.

## technical specifications:

weight: 11,50 kg/pc  
material:  
S235 JR

surface:  
hot dipped galvanized and powder coated

\*Alle Angaben sind Richtwerte (teilweise mit branchenüblichen Rundungen zum besseren Verständnis) und dienen lediglich zum Produktverständnis, nicht aber als Basis zum Bau von Zubehörteilen, Lagergestellen, Adaptierungen, Kombinationsprodukten oä. Alle Angaben sind ohne Gewähr, für evtl. Fehler und resultierende Folgen übernehmen wir keine Verantwortung.

\*All data are approximate values (partly with industry-standard rounding for better understanding) and serve only for product understanding, but not as a basis for the design of accessories, storage solutions, adaptations, combination products or the like. All information is without guarantee, for possible errors and resulting consequences we assume no responsibility.