

Betonklotz für Schilderpfosten Aufbau- und Verwendungsanleitung



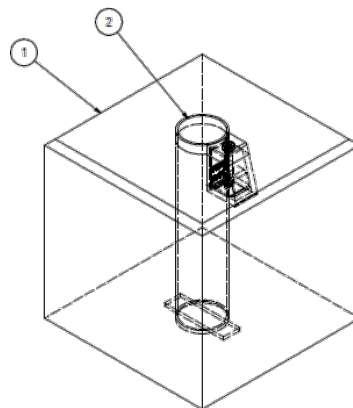
Fertig gegossenes Fundament für Schilderpfosten mit integrierter, verzinkter Bodenhülse inklusive Feststellvorrichtung. Zur schnellen und unkomplizierten Platzierung jeglicher Schilderpfosten mit den \varnothing 60 oder 76mm.

Das Fundament kann sowohl ins natürliche Erdreich als auch in versiegelte Flächen platziert werden.

Technische

Daten:

Art.Nr.	Gewicht	Abmessungen	Verwendung
3F160	60kg	294 x 294 x 290mm	mit Hülse für \varnothing 60mm Schilderpfosten
3F176	60kg	294 x 294 x 290mm	mit Hülse für \varnothing 76mm Schilderpfosten



1. Betonklotz
2. Hülse mit
Feststellvorrichtung

Skills

- Super schnelle Montage
- Praktische Fixierung des Schilderpfostens
- Kein zweites Anfahren der Baustelle nötig



Montage

Betonklotz in dem dafür vorgesehenen ausgehobenen Loche platzieren. Es ist darauf zu achten das die integrierte Hülse in einer **exakt vertikalen** Ausrichtung steht.

Verbleibende Freiräume zwischen Betonklotz und Umgebung mit dem Aushub oder anderem Material auffüllen, dann nach und nach verdichten, damit eine feste Verbindung entsteht.

Wenn nötig, mit Hilfe der Innensechskantschraube die Feststellvorrichtung der integrierten Hülse öffnen. Schilderpfosten in die Hülse einsetzen und mit Hilfe der Innensechskantschraube das ganze System fixieren.

Durch Drehen der Schraube wird der Klemmblock nach oben gezogen und fixiert den Pfosten.

Die lotrechte Ausrichtung des Pfostens mit Hilfe einer Wasserwaage o.Ä. überprüfen.
Ggf. die Ausrichtung anpassen.

Zubehör:

<u>Artikel:</u>	<u>Art.Nr.</u>
Bsp.	
Schilderpfosten	463_30
Schilderpfosten	473_30
Rohrschelle	464_35
Rohrschelle	474_35

